

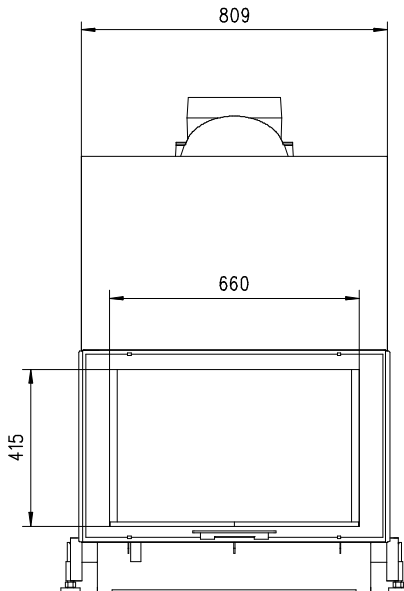
URANUS 510 HK Tunnel Stil Gen2 Flach

Massblatt / Fiche de mesures

1:20

Juni 2009
48\264\001B

Frontansicht
Vue de face



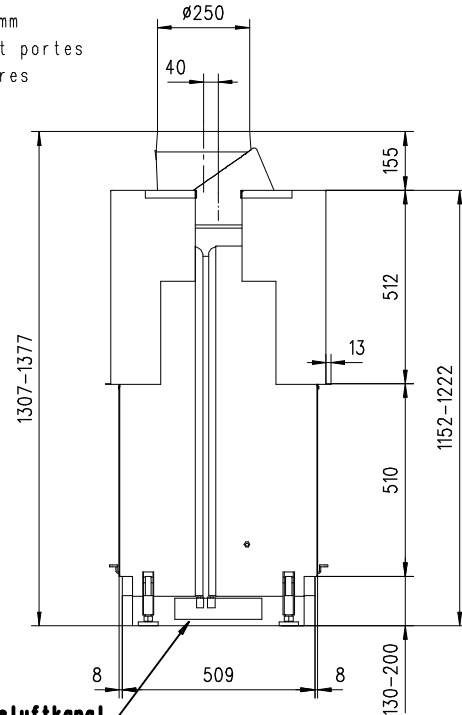
Standard $\varnothing 250\text{mm}$

Bei geschlossenem Betrieb oder
selbstschliessender Tür:
Reduzierbar auf $\varnothing 200\text{mm}$

Standard $\varnothing 250\text{mm}$

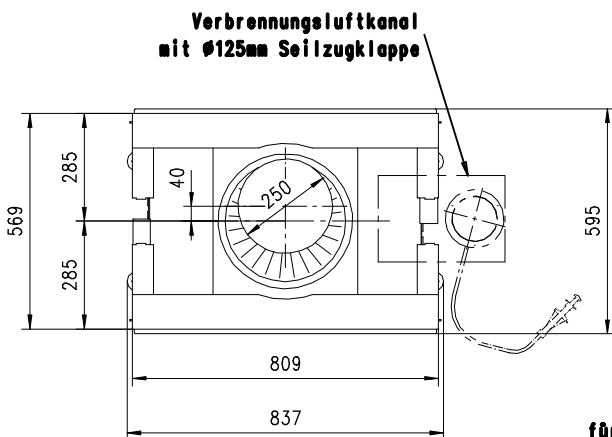
Réduction possible sur $\varnothing 200\text{mm}$
uniquement en fonctionnement portes
fermées ou portes à fermetures
automatiques (Bauart A1)

Seitenansicht
Vue de côté

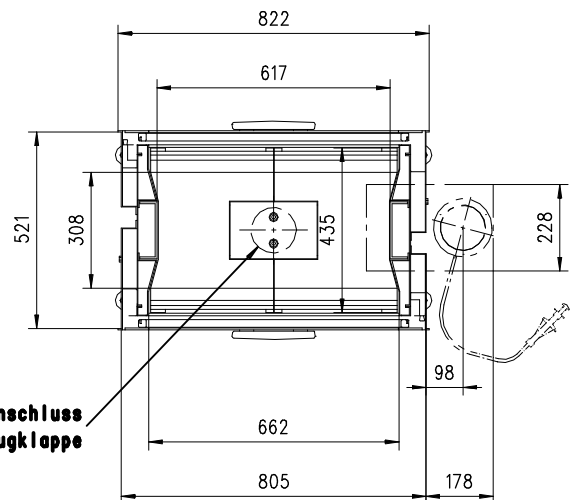


**Anschluss für Verbrennungsluftkanal
mit $\varnothing 125\text{mm}$ Seilzugklappe**

Aufsicht Austauscher
Echangeur



Grundriss Feuerstelle
Coupe sur foyer



Alle Masse in mm ! Massänderungen vorbehalten / Dimensions en mm ! Sous réserve de modifications