

КАМИННЫЕ ТОПКИ BRUNNER

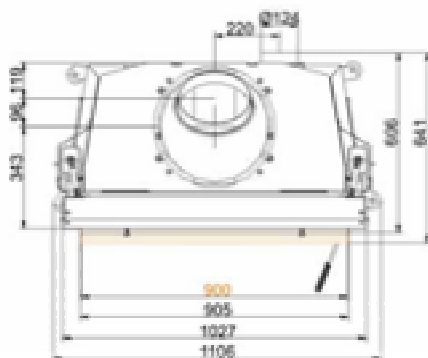
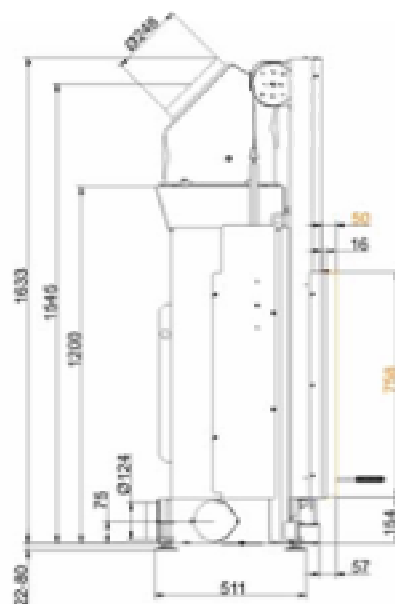
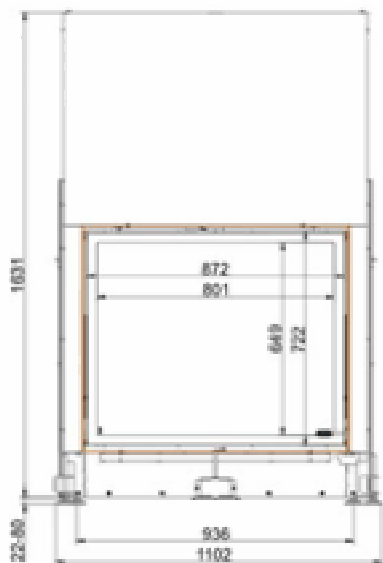


Stil-Kamin 75/90 Schiebetür (easy-lift)

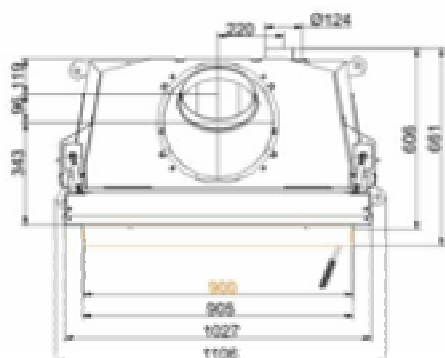
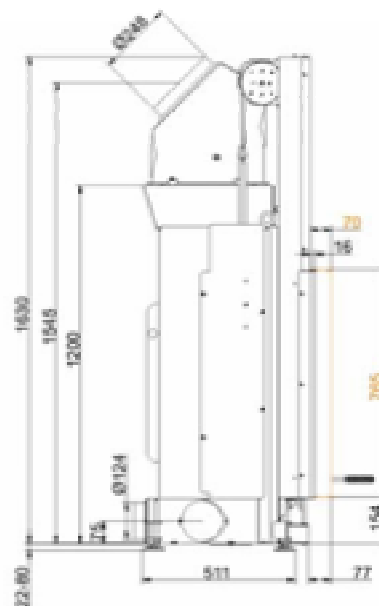
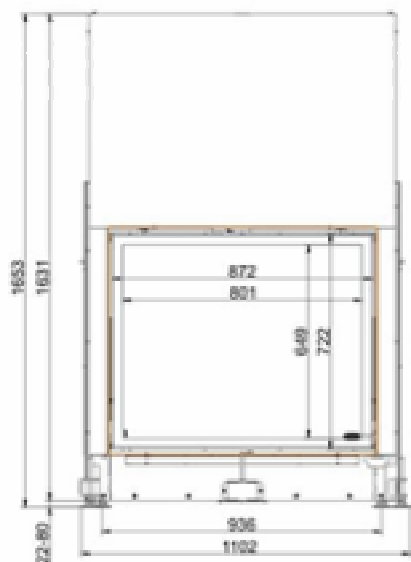
Каминная топка Стиль-Камин 75/90,
вертикальное открытие дверцы (вверх, легкий подъем)



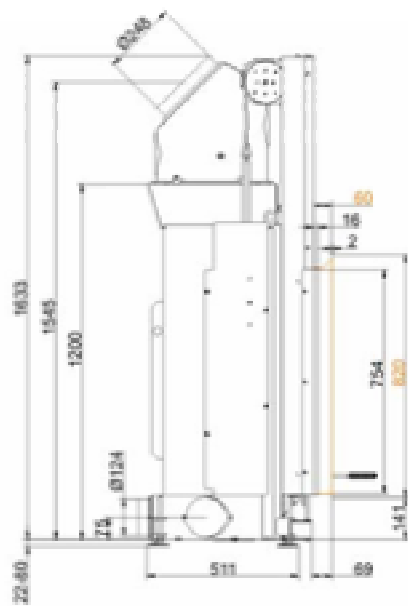
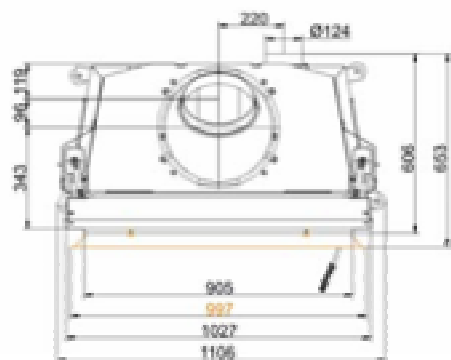
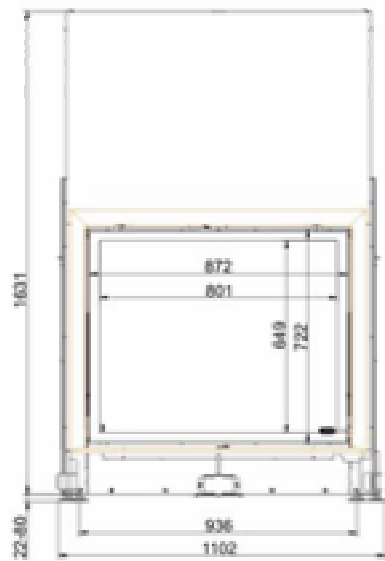
БРУННЕР
Отопление по-баварски.



... с монтажной рамкой 50 мм



... с монтажной рамкой 70 мм



... с декоративной рамкой

Проектирование и установка:

Топка Стиль-Камин 75/90

Испытано по		EN 13229W	EN 13229 W
При эксплуатации		Номинальная нагрузка	Открытый
Подходит для всех методов установки по предписаниям		OK	OK
Номинальная теплопроизводительность	кв	14	-
Расход топлива	кг/ч	4	4
Мощность топки (теплов. нагрузка)	кв	16	13
Расход дымовых газов	г/с	12	85
Температура штуцера / патрубка	°С	340	-
Температура дымовых газов			
- со стальным дымосборником	°С	233	125
- 1 х прилегаемый чугунный радиатор	°С	140	-
- 6 х шпайхер-кольца	°С	220	-
- на расстоянии 2 м керамический радиатор	°С	-	-
- модульный шпайхер (кольца)	°С	-	-
- котел	°С	-	-
Требуемое давление подачи	Па	12	8
Расход воздуха для горения	м ³ /ч	42	220
Подсоединение к воздуху горения Ø	мм	125	-
Распределение теплоотдачи			
Топливник / Радиатор	%	60 / -	- / -
Стекло (одинарное / двойное)	%	40 / -	- / -
Котел	%	- / -	- / -
Требуемый расход воздуха и сечения			
Сечение для приточного воздуха	см ²	1500	-
Сечение для теплого воздуха	см ²	1500	-
Размер конвективной поверхности нагрева			
Поверхность нагрева	м ²	5,5	-
Требуемые отступы от камина			
Отступ от стенки камина	см	8	8
Отступ от пола	см	-	-
Теплоизоляция с / без фильтра для очистки воздуха			
До сборных стенок (секционная мебель)	см	18/14	18/14
До пола	см	4/2	4 / 2
До потолка	см	22/16	22/16
Теплоизоляция вокруг «смежной» дверки / Durchheiztür	см	-	6
Наружная облицовка до стены, требующей изоляции	см	10	10
Вес		245+128	
Топка / камера горения			
Допуски			
Германия	1.BImSchV (Stufe 2)		
Австрия	15a BVG		
Швейцария	LRV		
Норвегия	NS 3059		