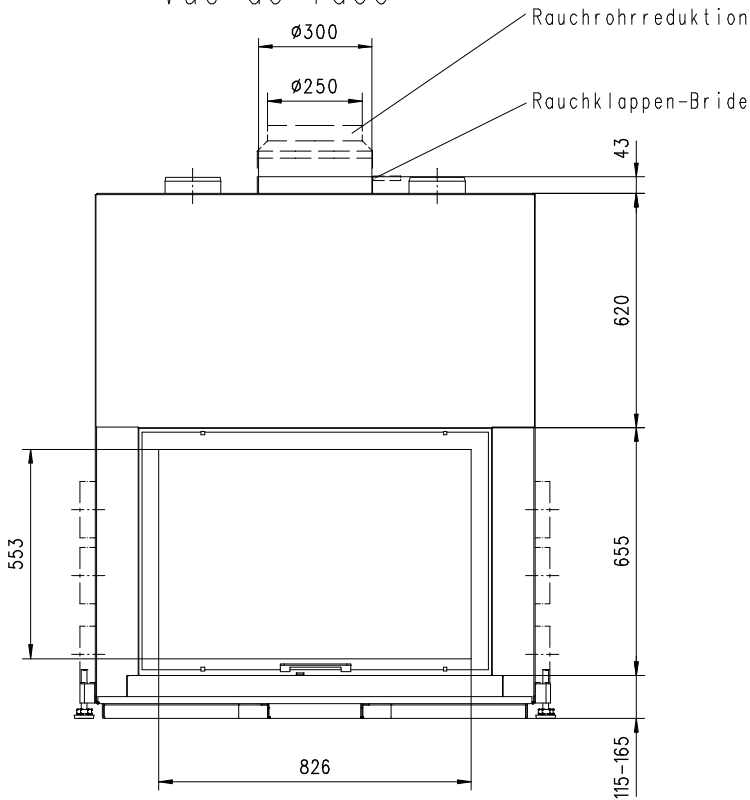


SAPHIR TUNNEL S Gen.5

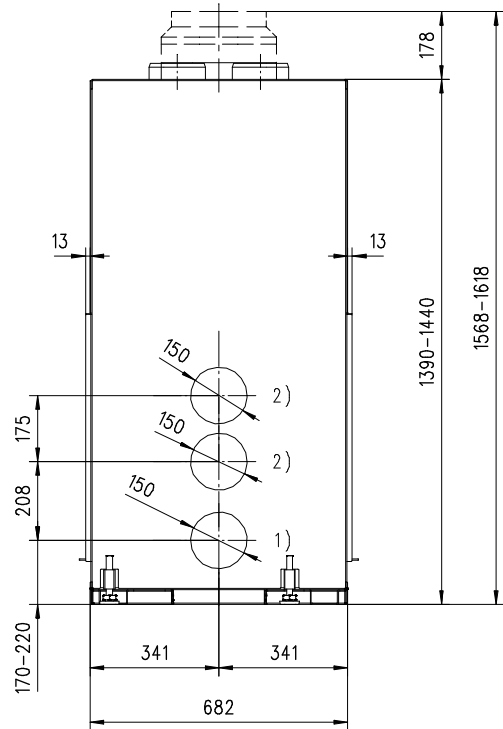
Massblatt / *Fiche de mesures* 1:20

Feb 2009
03/105/001A

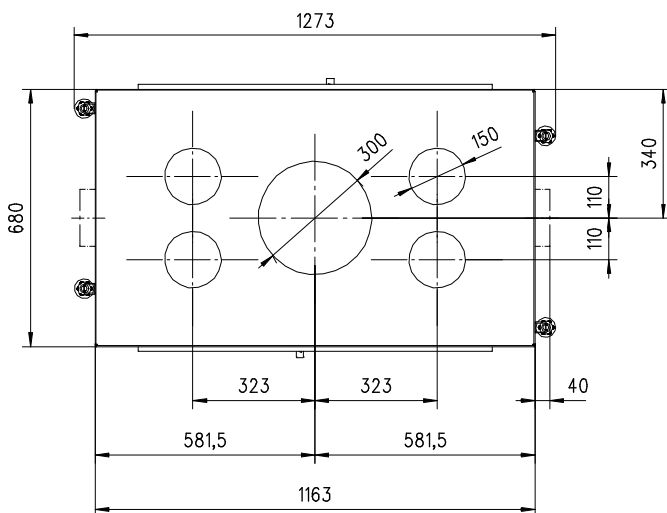
Frontansicht
Vue de face



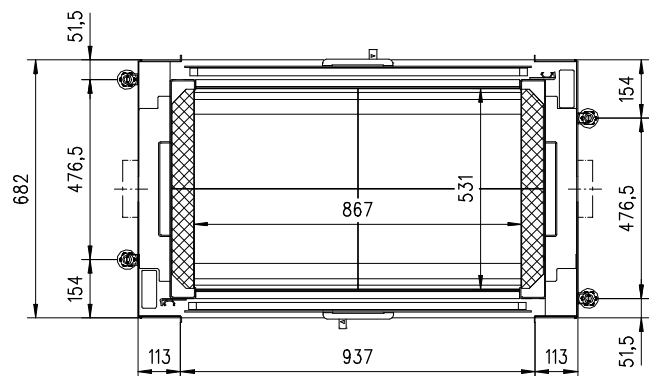
Seitenansicht
Vue de côté



Grundriss Feuerstelle
Coupe sur foyer



Aufsicht Austauscher
Echangeur



1) Eintritt Verbrennungsluft/ Entrée air combustion
2) Eintritt Konvektionsluft/ Entrée air convection

Alle Masse in mm ! Massänderungen vorbehalten / *Dimensions en mm ! Sous réserve de modifications*