

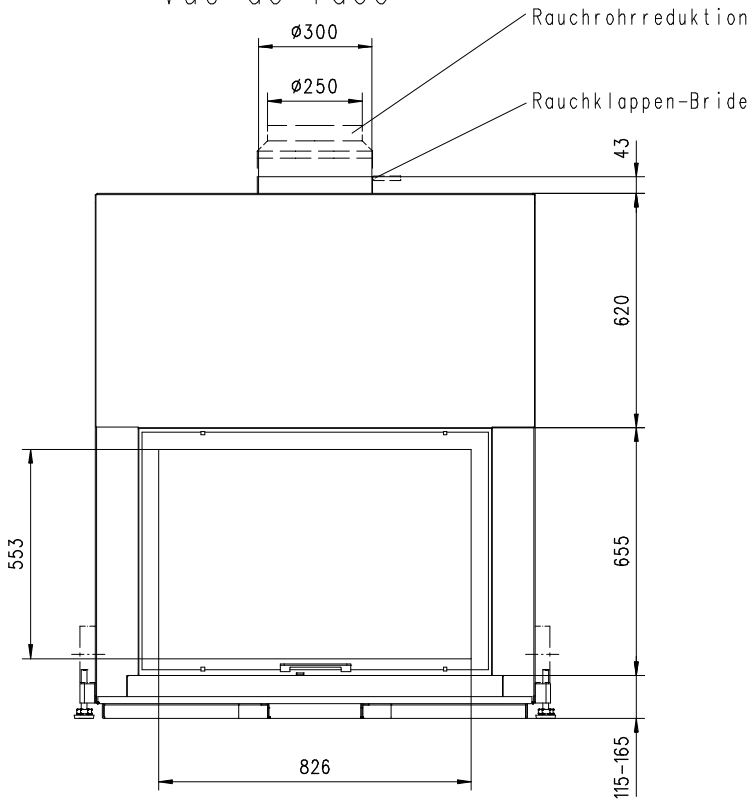
SAPHIR TUNNEL K Gen.5

Massblatt / *Fiche de mesures* 1:20

Feb 2009
03/105/005A

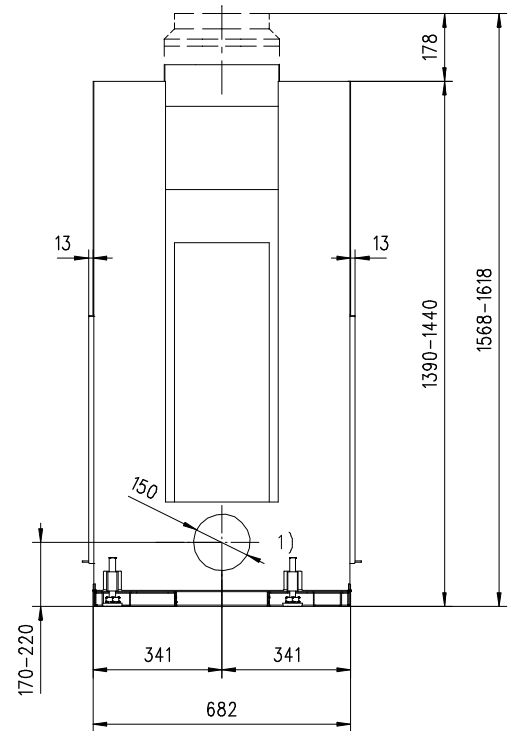
Frontansicht

Vue de face



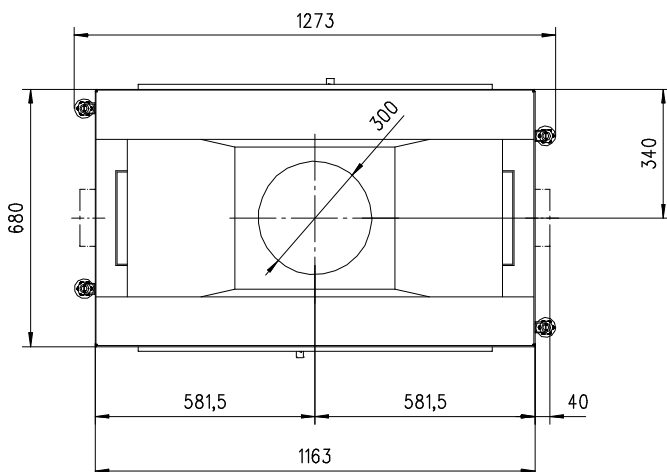
Seitenansicht

Vue de côté



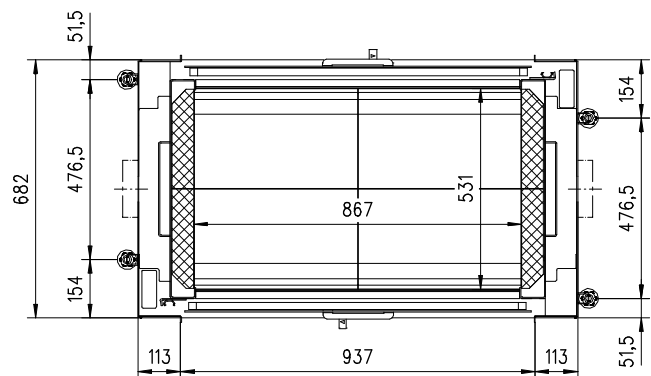
Grundriss Feuerstelle

Coupe sur foyer



Aufsicht Austauscher

Echangeur



1) Eintritt Verbrennungsluft/
Entrée air combustion

Alle Masse in mm ! Massänderungen vorbehalten / *Dimensions en mm ! Sous réserve de modifications*

rüegg®