

# КАМИННЫЕ ТОПКИ BRUNNER



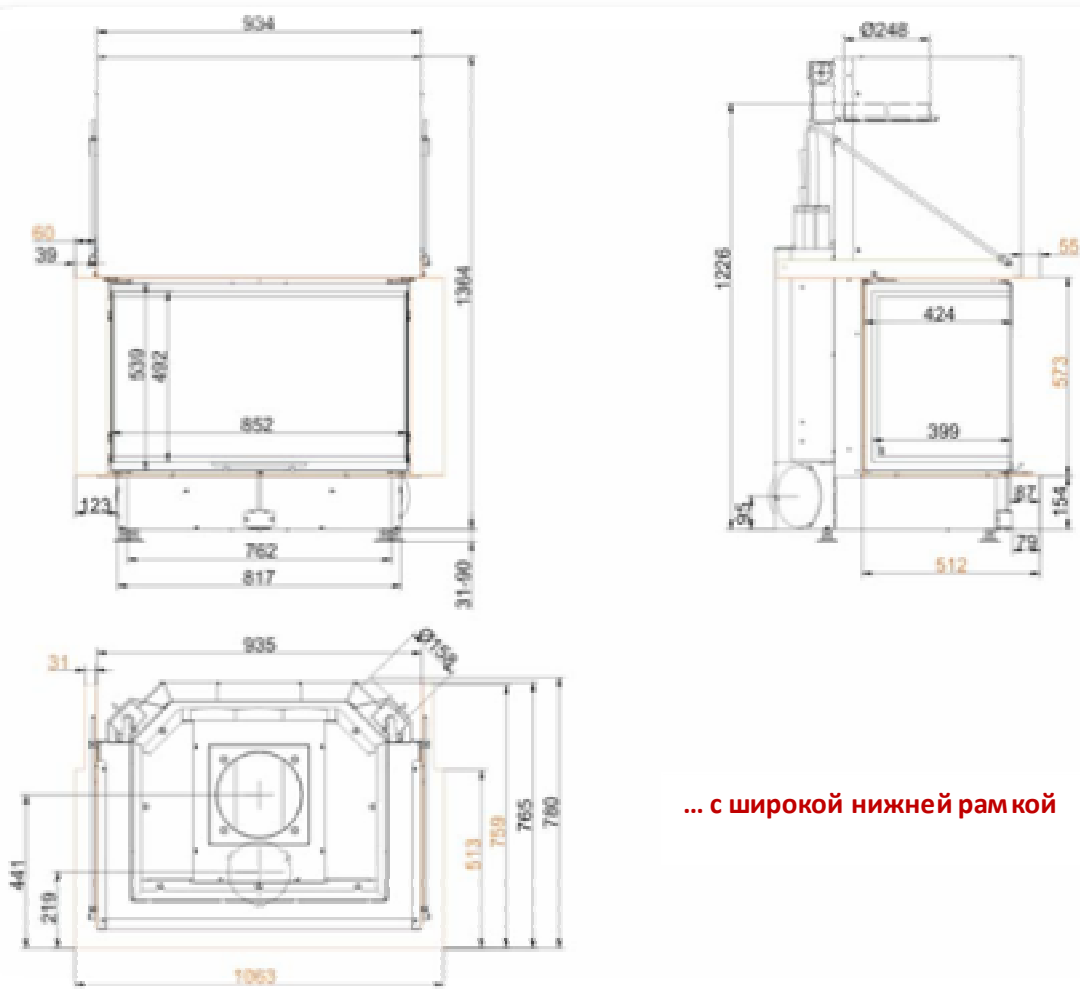
## Panorama-Kamin 57/40/85/40 Schiebetür (easy-lift)

Каминная топка Панорама 57/40/85/40,  
вертикальное открытие дверцы (вверх, легкий подъем)

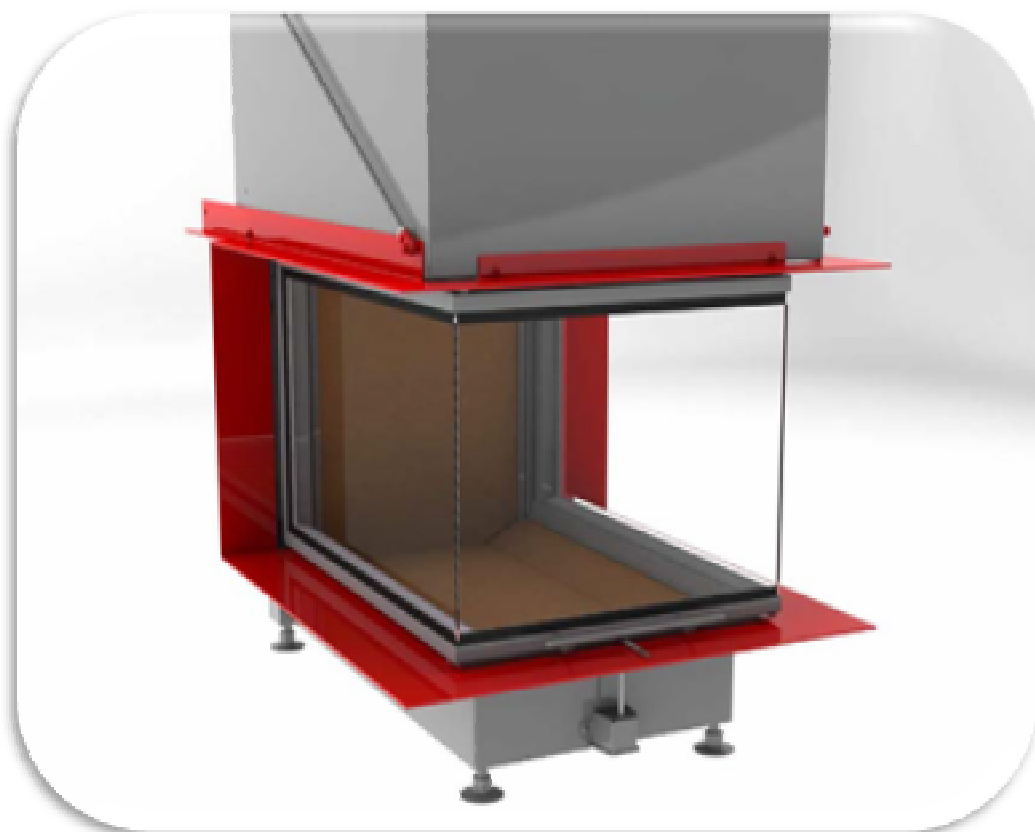


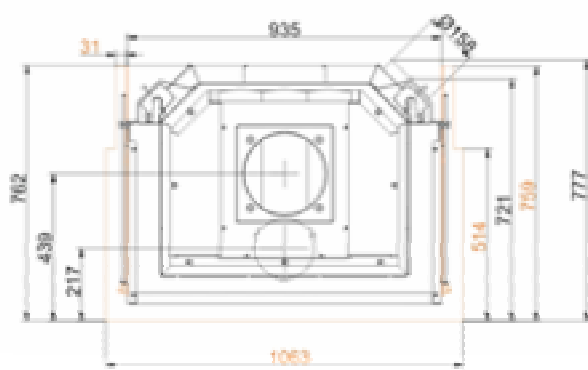
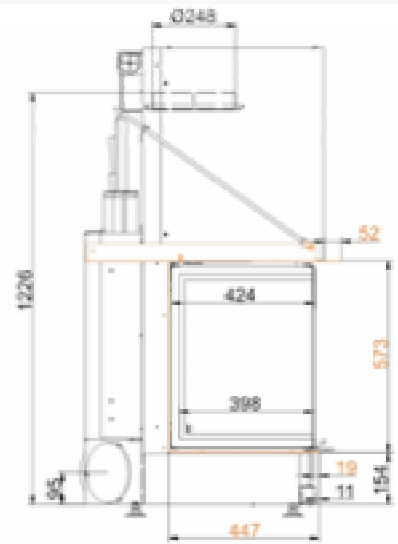
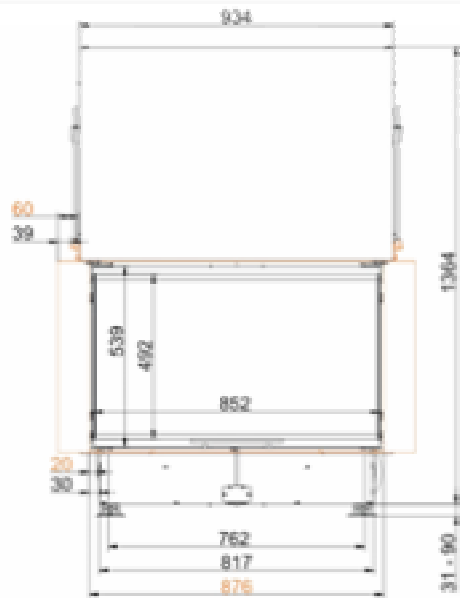
**БРУННЕР**  
*Отопление по-баварски.*

Габаритные чертежи | **Топка Панорама 57/40/85/40, открытие дверцы вверх**

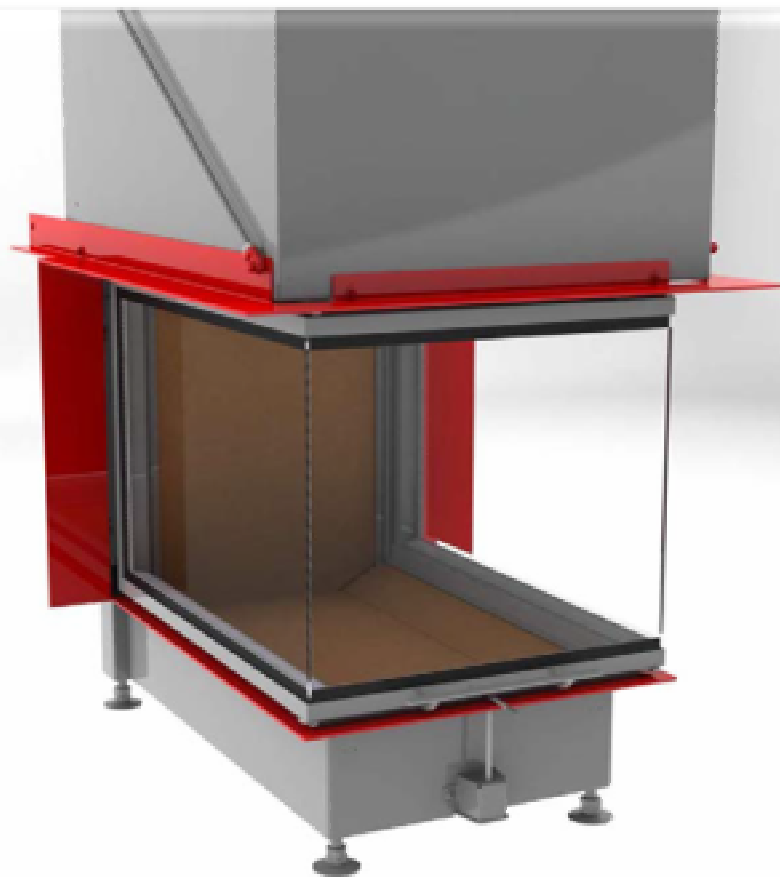


... с широкой нижней рамкой





... с узкой нижней рамкой



# Проектирование и установка:

## Топка Панорама 57/40/85/40

Испытано по	EN 13229W	
При эксплуатации	Номинальная нагрузка	
Подходит для всех методов установки по предписаниям	OK	
Номинальная теплопроизводительность	кВт	13,5
Расход топлива	кг/ч	4,3
Мощность топки (теплов. нагрузка)	кВт	16
Расход дымовых газов	г/с	14
Температура штуцера / патрубка	°C	-
<b>Температура дымовых газов</b>		
- со стальным дымосборником	°C	220
- 1 х прилегаемый чугунный радиатор	°C	-
- 6 х шпайхер-кольца	°C	-
- на расстоянии 2 м керамический радиатор	°C	-
- модульный шпайхер (кольца)	°C	-
- котел	°C	-
Требуемое давление подачи	Па	12
Расход воздуха для горения	м <sup>3</sup> /ч	45
Подсоединение к воздуху горения Ø	мм	160
<b>Распределение теплоотдачи</b>		
Топливник / Радиатор	%	50 / -
Стекло (одинарное / двойное)	%	50 / -
Котел	%	- / -
<b>Требуемый расход воздуха и сечения</b>		
Сечение для приточного воздуха	см <sup>2</sup>	1000
Сечение для теплого воздуха	см <sup>2</sup>	1000
<b>Размер конвективной поверхности нагрева</b>		
Поверхность нагрева	м <sup>2</sup>	4,8
<b>Требуемые отступы от камина</b>		
Отступ от стенки камина	см	8
Отступ от пола	см	-
<b>Теплоизоляция с / без фильтра для очистки воздуха</b>		
До сборных стенок (секционная мебель)	см	16 / 12
До пола	см	2 / 2
До потолка	см	25 / 18
Теплоизоляция вокруг «смежной» дверки / Durchheiztür	см	-
Наружная облицовка до стены, требующей изоляции	см	10
<b>Вес</b>		
Топка / камера горения	Кг	237 + 65
<b>Допуски</b>		
Германия	1.BImSchV (Stufe 2)	
Австрия	15a BvG	
Швейцария	LRV	
Норвегия	NS 3059	