

КАМИННЫЕ ТОПКИ BRUNNER



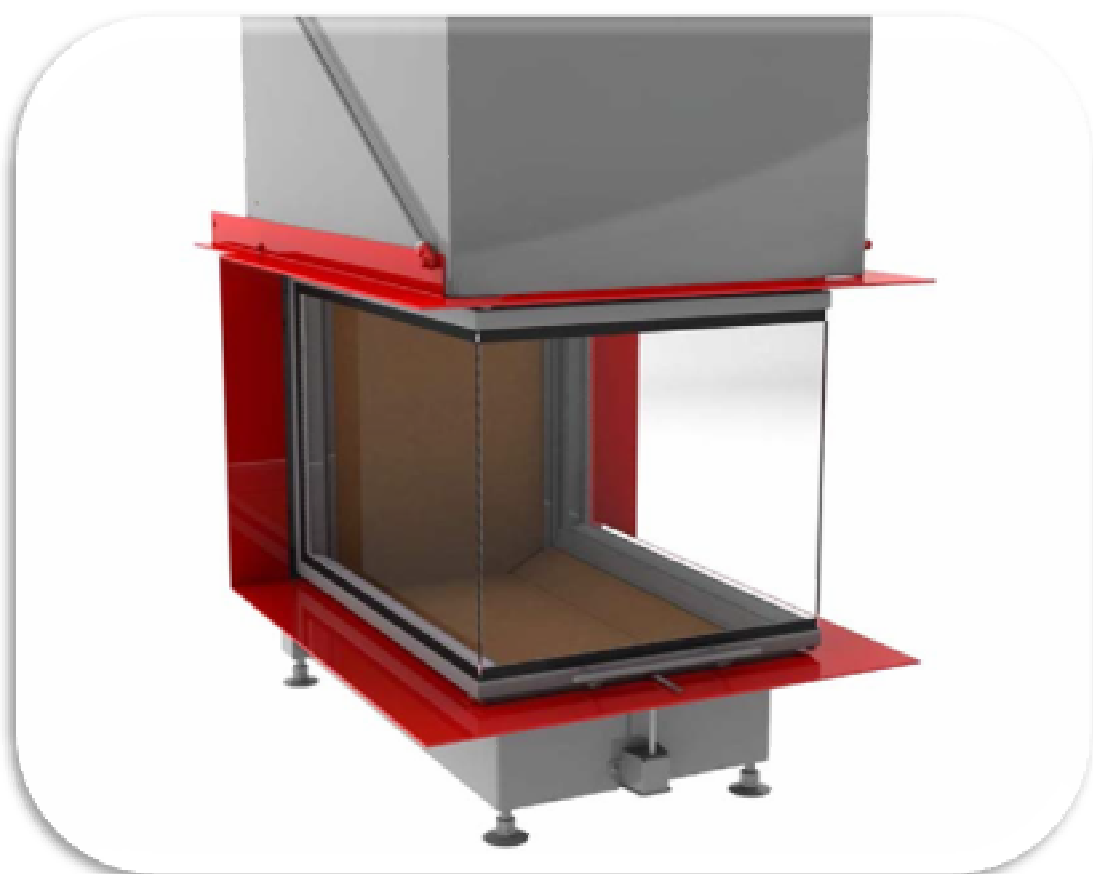
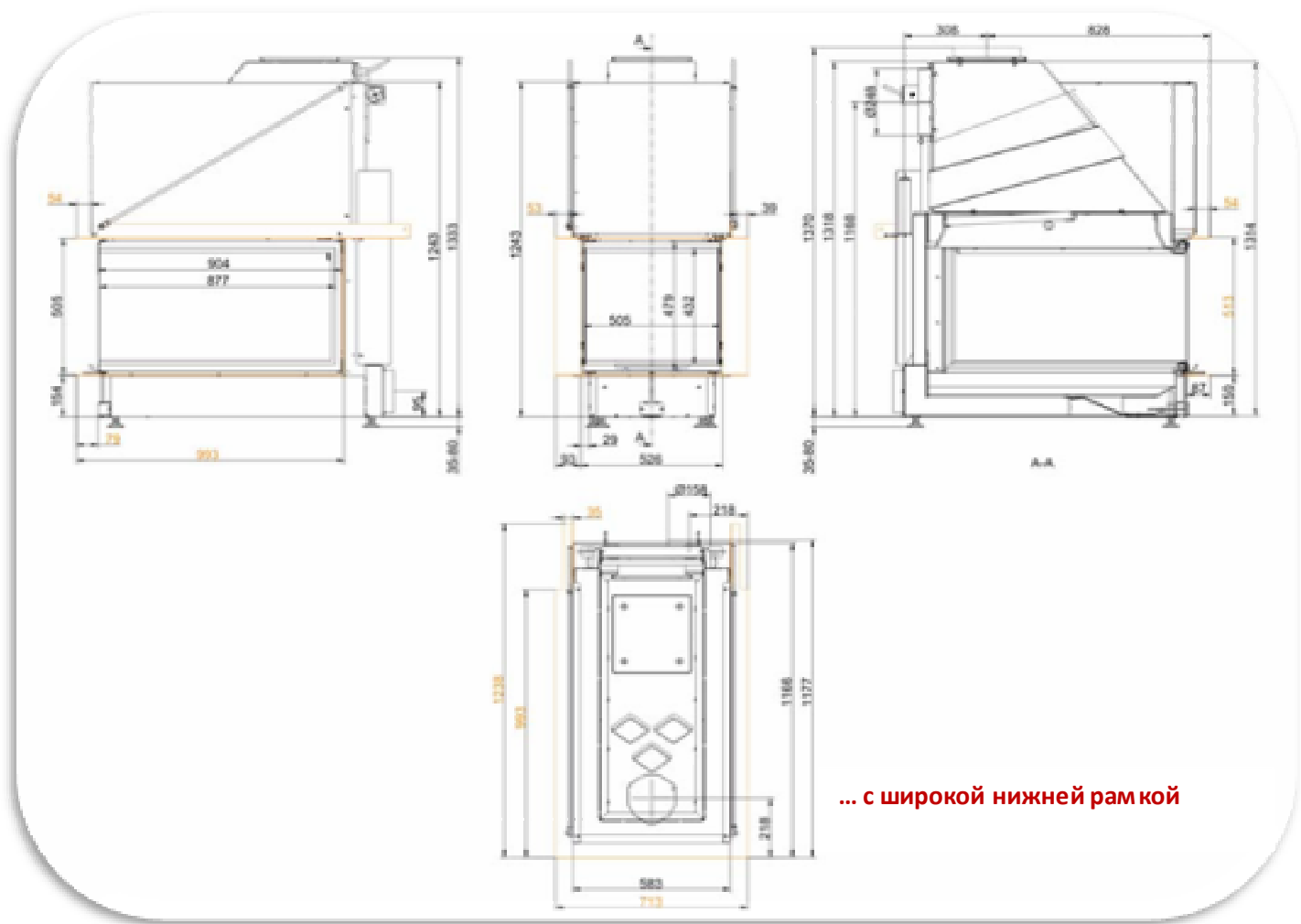
Panorama-Kamin 51/88/50/88 Schiebetür (easy-lift)

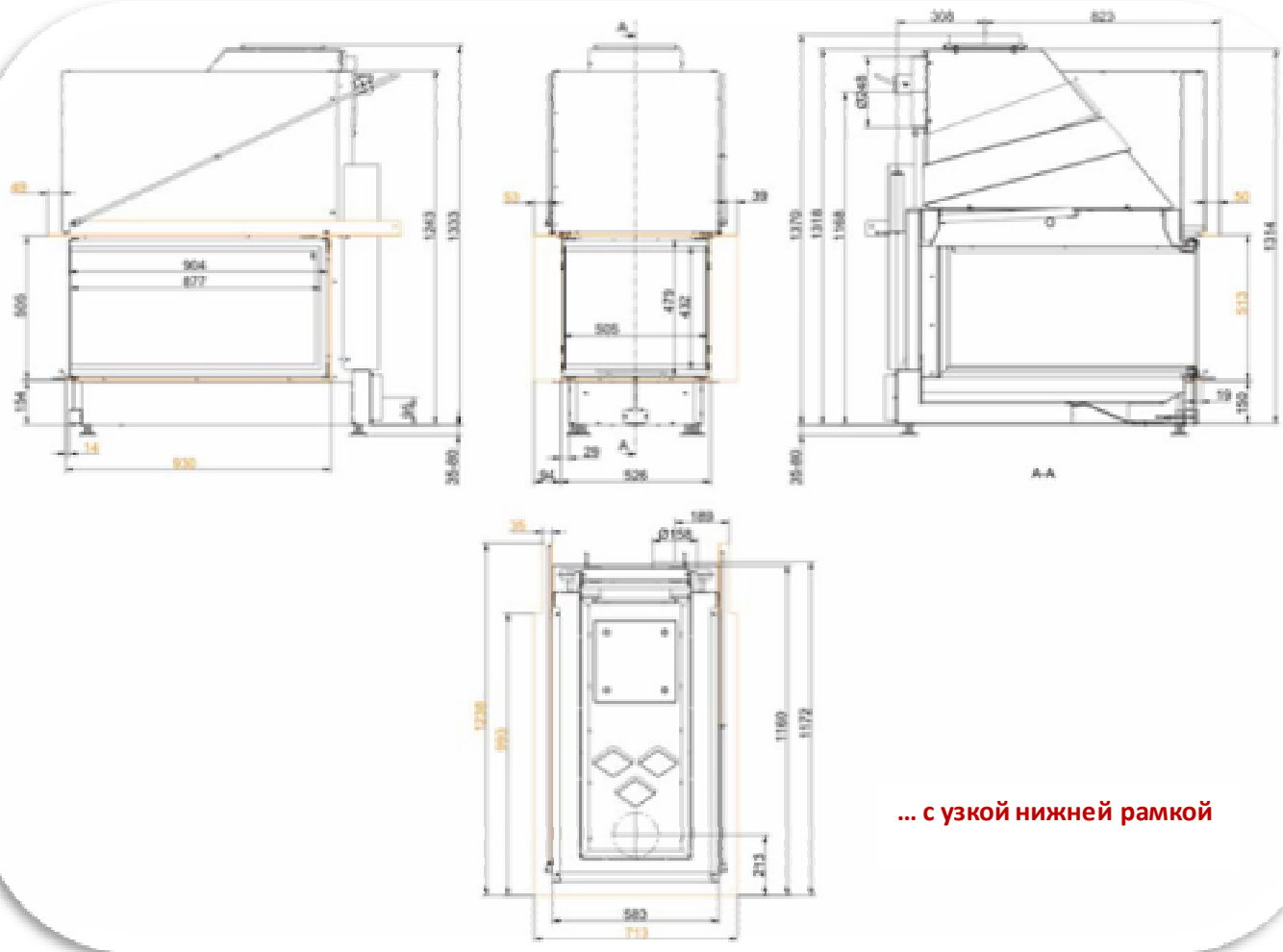
Каминная топка Панорама 51/88/50/88,
вертикальное открытие дверцы (вверх, легкий подъем)



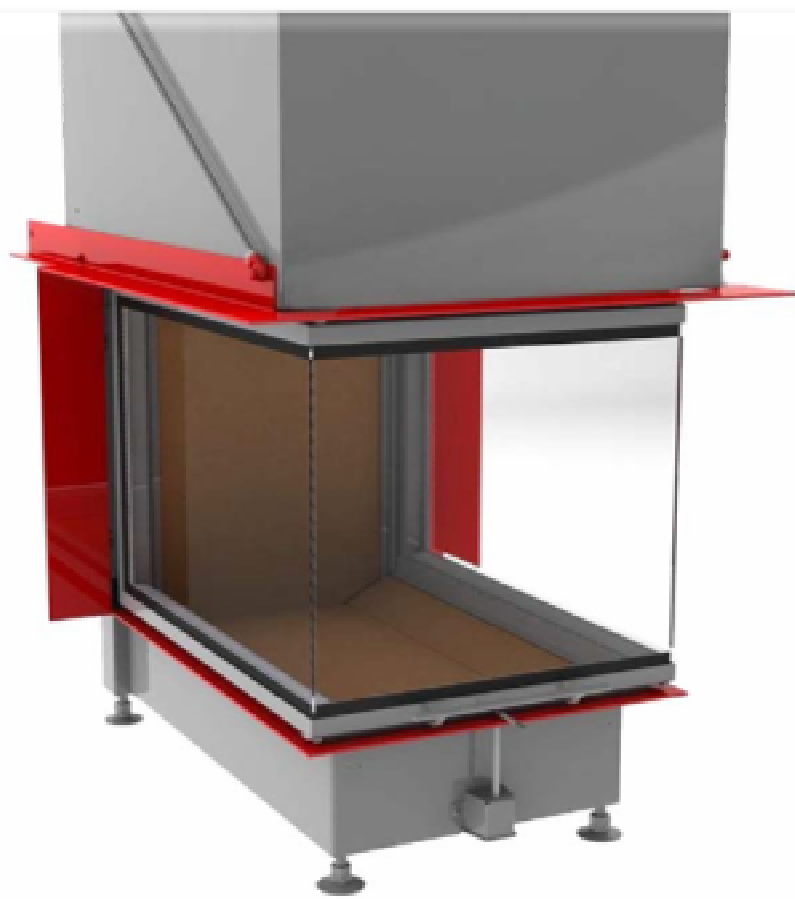
БРУННЕР
Отопление по-баварски.

Габаритные чертежи | **Топка Панорама 51/88/50/88, открытие дверцы вверх**





... с узкой нижней рамкой



Проектирование и установка:

Топка Панорама 51/88/5088

Испытано по	EN 13229W
При эксплуатации	Номинальная нагрузка
Подходит для всех методов установки по предписаниям	OK
Номинальная теплопроизводительность	кв 14,5
Расход топлива	кг/ч 4,1
Мощность топки (теплов. нагрузка)	кв 17
Расход дымовых газов	г/с 12
Температура штуцера / патрубка	°С -
Температура дымовых газов	
- со стальным дымосборником	°С 220
- 1 х прилегаемый чугунный радиатор	°С -
- 6 х шпайхер-кольца	°С -
- на расстоянии 2 м керамический радиатор	°С -
- модульный шпайхер (кольца)	°С -
- котел	°С -
Требуемое давление подачи	Па 12
Расход воздуха для горения	м ³ /ч 45
Подсоединение к воздуху горения Ø	мм 160
Распределение теплоотдачи	
Топливник / Радиатор	% 50 / -
Стекло (одинарное / двойное)	% 50 / -
Котел	% - / -
Требуемый расход воздуха и сечения	
Сечение для приточного воздуха	см ² 1000
Сечение для теплого воздуха	см ² 1000
Размер конвективной поверхности нагрева	
Поверхность нагрева	м ² 4
Требуемые отступы от камина	
Отступ от стенки камина	см 8
Отступ от пола	см -
Теплоизоляция с / без фильтра для отчистки воздуха	
До сборных стенок (секционная мебель)	см 16 / 12
До пола	см 2 / 2
До потолка	см 25 / 18
Теплоизоляция вокруг «смежной» дверки / Durchheiztür	см -
Наружная облицовка до стены, требующей изоляции	см 10
Вес	
Топка / камера горения	Кг 288+49
Допуски	
Германия	1.BImSchV (Stufe 2)
Австрия	15a BVG
Швейцария	LRV
Норвегия	NS 3059