

КАМИННЫЕ ТОПКИ BRUNNER



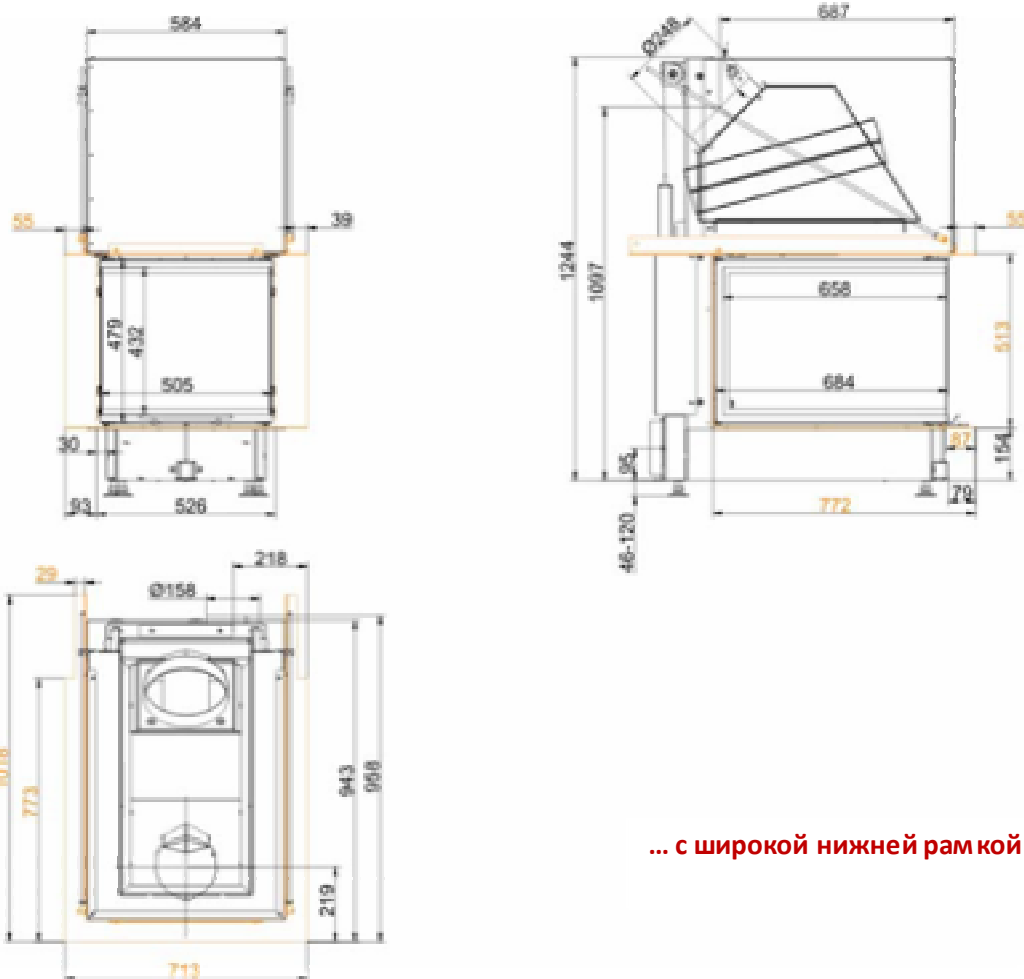
Panorama-Kamin 51/66/50/66 Schiebetür (easy-lift)

Каминная топка Панорама 51/66/50/66,
вертикальное открытие дверцы (вверх, легкий подъем)

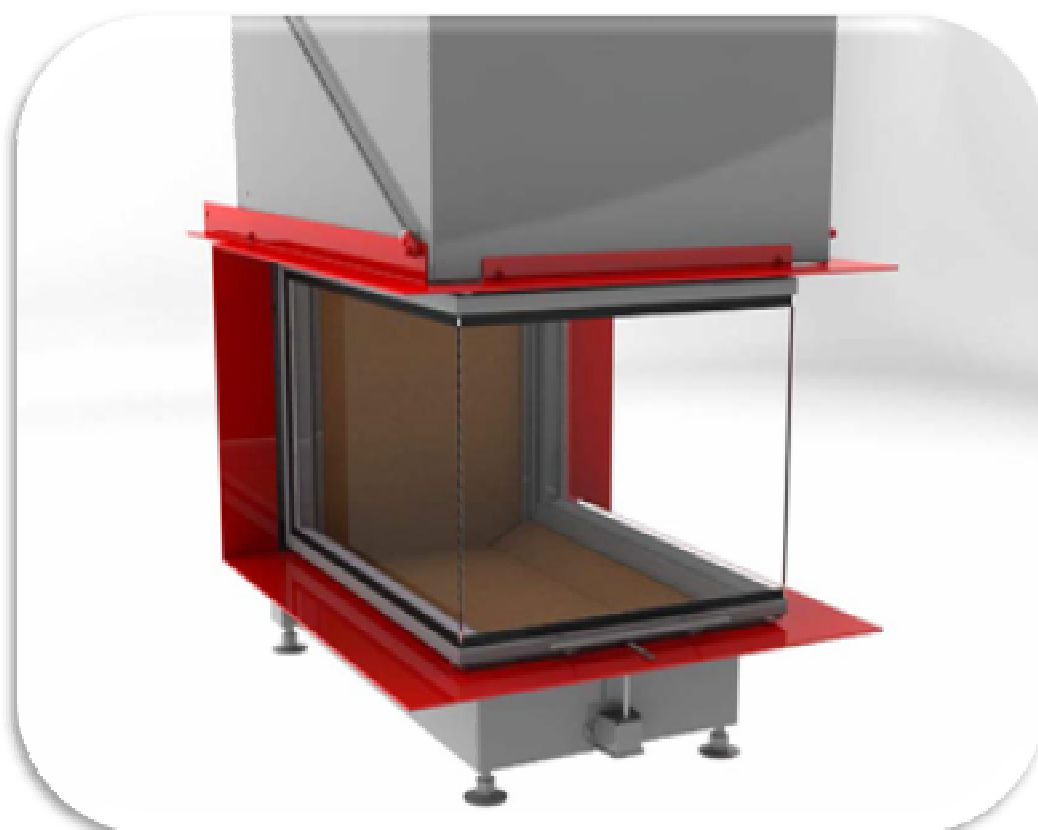


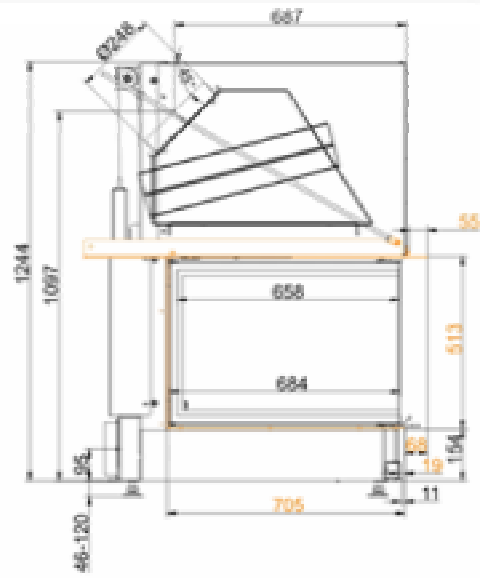
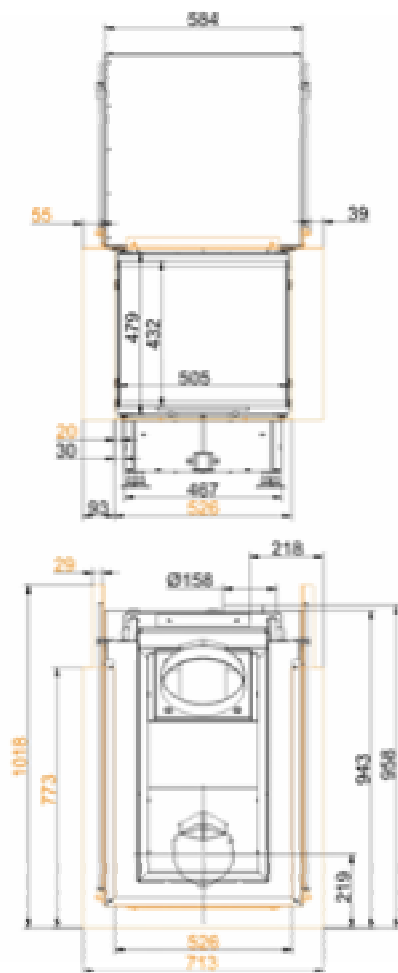
БРУННЕР
Отопление по-баварски.

Габаритные чертежи | **Топка Панорама 51/66/50/66, открытие дверцы вверх**

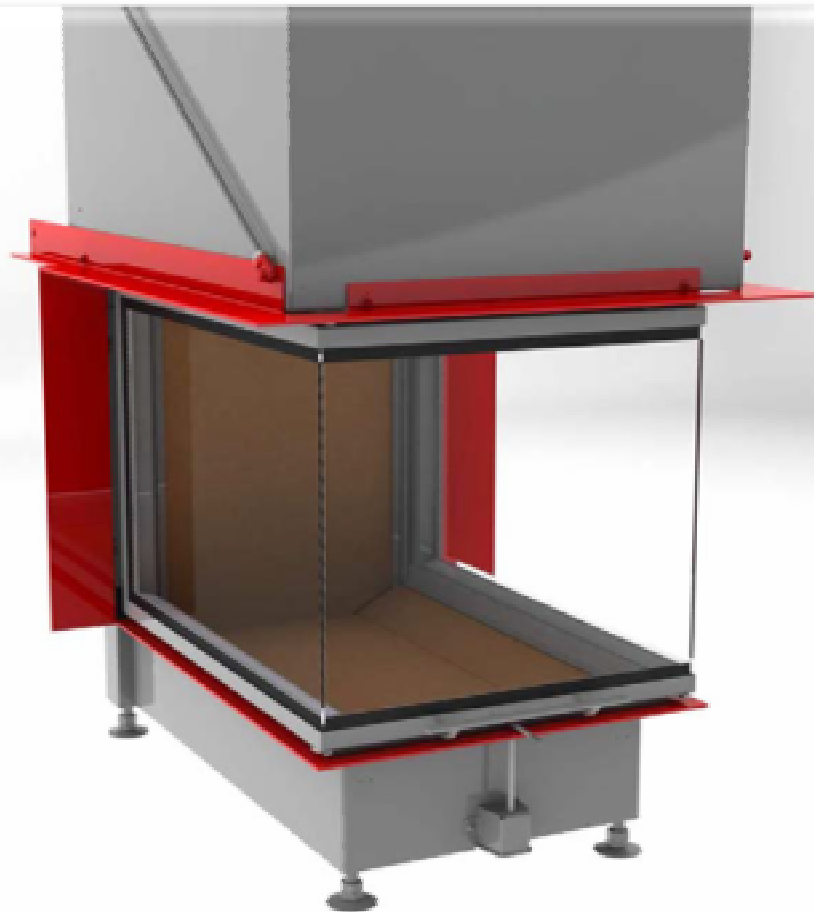


... с широкой нижней рамкой





... с узкой нижней рамкой



Проектирование и установка:

Топка Панорама 42/42/42/42

Испытано по	EN 13229W	
При эксплуатации	Номинальная нагрузка	
Подходит для всех методов установки по предписаниям	OK	
Номинальная теплопроизводительность	кВт	14,5
Расход топлива	кг/ч	4,1
Мощность топки (теплов. нагрузка)	кВт	17
Расход дымовых газов	г/с	12
Температура штуцера / патрубка	°C	-
Температура дымовых газов		
- со стальным дымосборником	°C	220
- 1 х прилегаемый чугунный радиатор	°C	-
- 6 х шпайхер-кольца	°C	-
- на расстоянии 2 м керамический радиатор	°C	-
- модульный шпайхер (кольца)	°C	-
- котел	°C	-
Требуемое давление подачи	Па	12
Расход воздуха для горения	м ³ /ч	40
Подсоединение к воздуху горения Ø	мм	160
Распределение теплоотдачи		
Топливник / Радиатор	%	50 / -
Стекло (одинарное / двойное)	%	50 / -
Котел	%	- / -
Требуемый расход воздуха и сечения		
Сечение для приточного воздуха	см ²	900
Сечение для теплого воздуха	см ²	900
Размер конвективной поверхности нагрева		
Поверхность нагрева	м ²	4
Требуемые отступы от камина		
Отступ от стенки камина	см	8
Отступ от пола	см	-
Теплоизоляция с / без фильтра для очистки воздуха		
До сборных стенок (секционная мебель)	см	14 / 10
До пола	см	2 / 2
До потолка	см	22 / 16
Теплоизоляция вокруг «смежной» дверки / Durchheiztür	см	-
Наружная облицовка до стены, требующей изоляции	см	10
Вес		
Топка / камера горения	Кг	264+39
Допуски		
Германия	1.BImSchV (Stufe 2)	
Австрия	15a BvG	
Швейцария	LRV	
Норвегия	NS 3059	