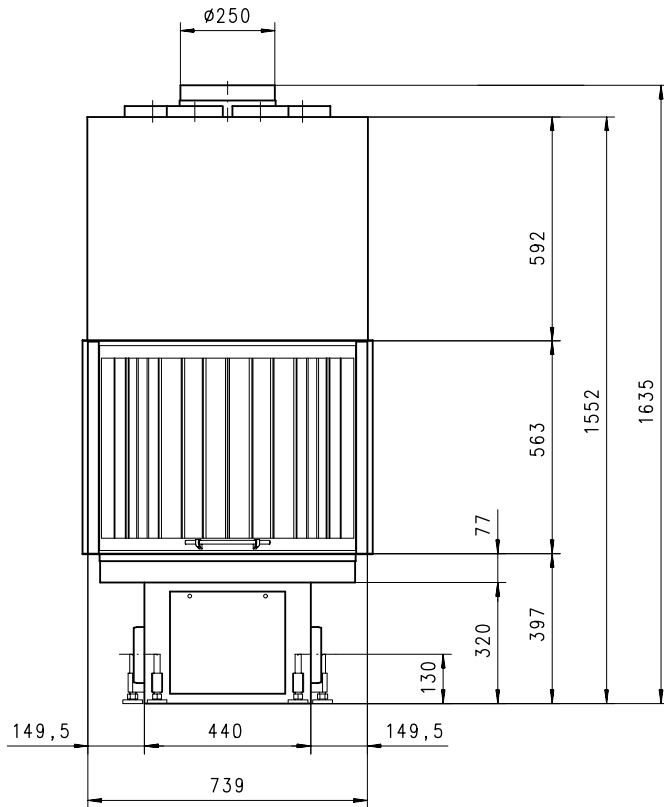


OMEGA V/S Gen.2

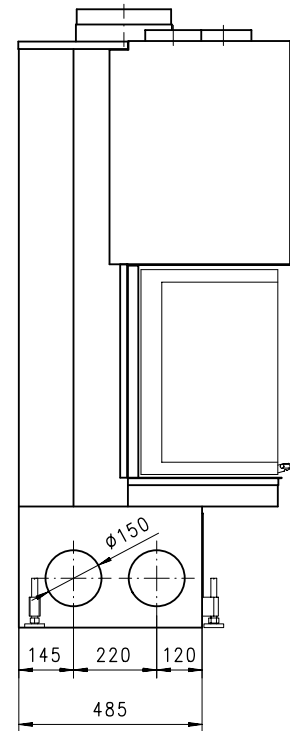
Massblatt/ *Fiche de mesures* 1:20

März 2003
06/100/001B

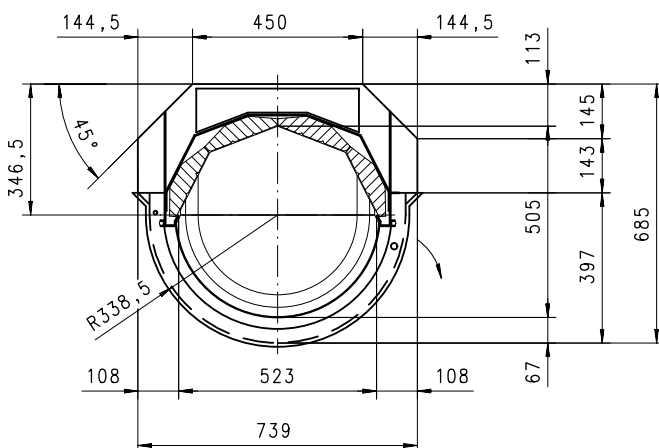
Frontansicht
Vue de face



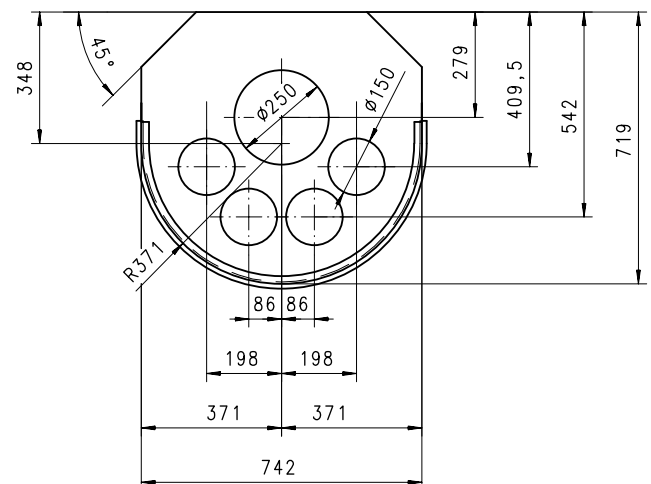
Seitenansicht
Vue de côté



Grundriss
Feuerstelle
Coupe sur foyer



Aufsicht
Austauscher
Echangeur



Alle Masse in mm ! Massänderungen vorbehalten / *Dimensions en mm ! Sous réserve de modifications*