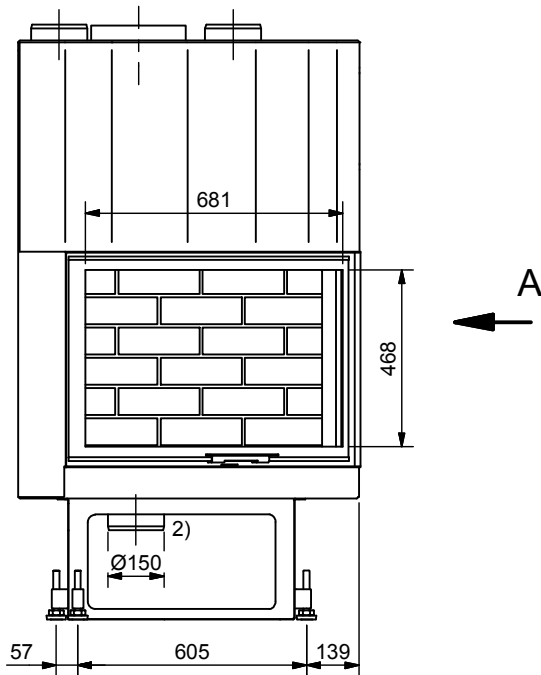
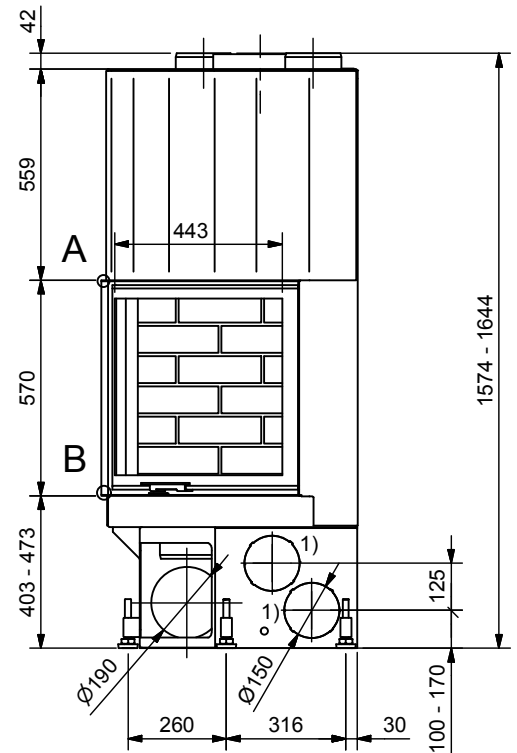


Frontansicht / Vue de face

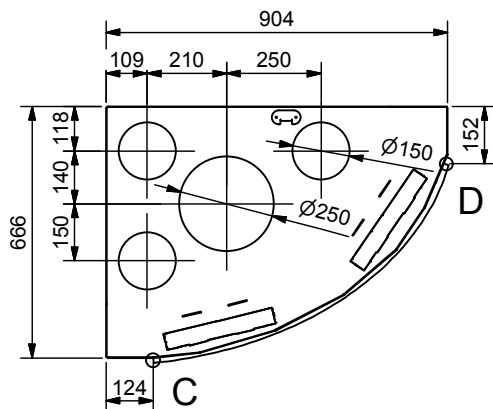


Seitenansicht / Vue de coté

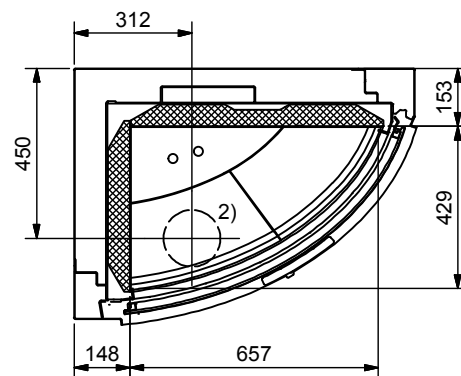
Ansicht A



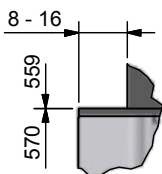
Aufsicht / Vue de haut



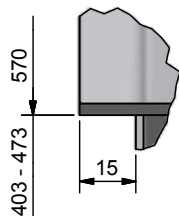
Grundriss Feuerstelle / Coupe sur foyer



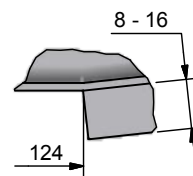
A (1:2)



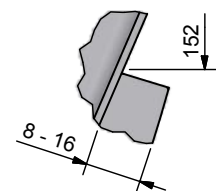
B (1:2)



C (1:2)

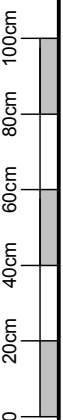



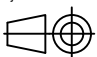
D (1:2)



1) Konvektionsluft / Air convection

2) Verbrennungsluft / Air de combustion



Gerätetyp	ELLIPSE V/S rechts Gen. 3		Massblatt STANDARD		
			Fiche de mesures STANDARD		
Artikel Nr.	11.08.00176D	Status	PROVISORISCH	Gezeichnet	row 09.09.2010
Alle Masse in mm! Massänderungen vorbehalten / Dimensions en mm! Sous réserve de modifications				Geändert	
		Rüegg Cheminée AG Schwäntemos 4 CH-8126 Zumikon		Projektionsmethode 	
		Tel. : +41 (0)44 919 82 82 Fax. : +41 (0)44 919 82 90 www.ruegg-cheminee.com		Zeichnungs Nr. 2010-02646	
					Massstab 1:20 Revision -