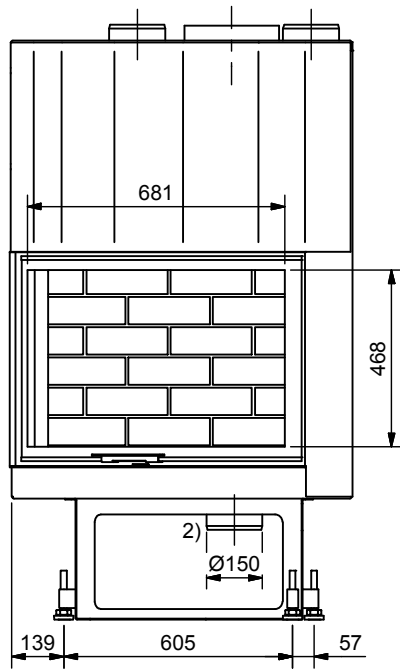
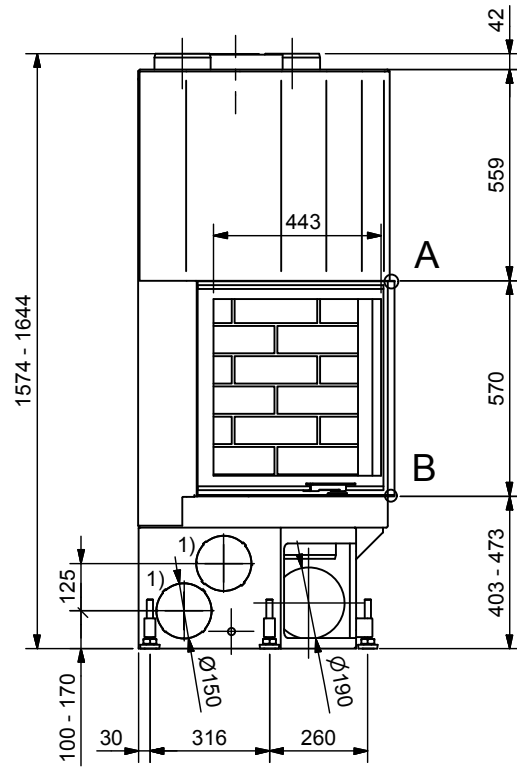


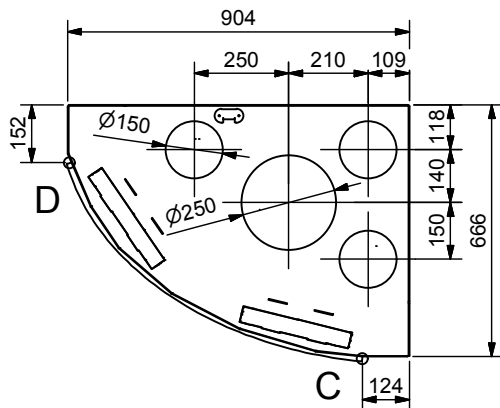
Frontansicht / Vue de face



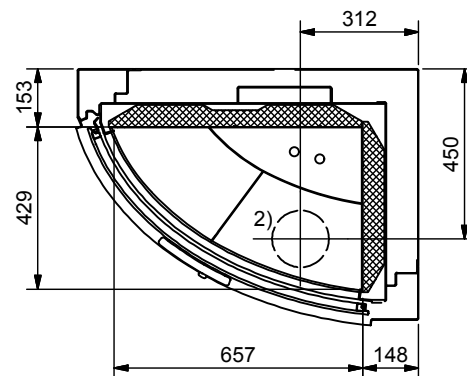
Seitenansicht / Vue de coté



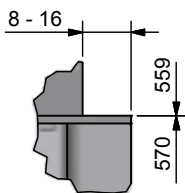
Aufsicht / Vue de haut



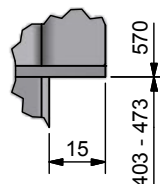
Grundriss Feuerstelle / Coupe sur foyer



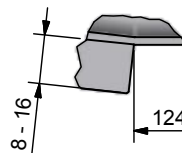
A (1:2)



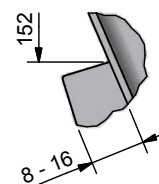
B (1:2)



C (1:2)

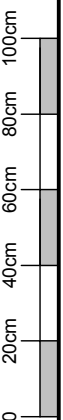



D (1:2)



1) Konvektionsluft / Air convection

2) Verbrennungsluft / Air de combustion



Gerätetyp ELLIPSE V/S links Gen. 3		Massblatt STANDARD Fiche de mesures STANDARD	
Artikel Nr. 11.08.00175D	Status PROVISORISCH	Gezeichnet row 08.09.2010	Massstab 1:20
Alle Masse in mm! Massänderungen vorbehalten / Dimensions en mm! Sous réserve de modifications		Geändert	Revision -
 Rüegg Cheminée AG Schwäntemos 4 CH-8126 Zumikon	Tel. : +41 (0)44 919 82 82 Fax. : +41 (0)44 919 82 90 www.ruegg-cheminee.com	Projektionsmethode	Zeichnungs Nr. 2010-02647
		