

# ТОПКИ BRUNNER



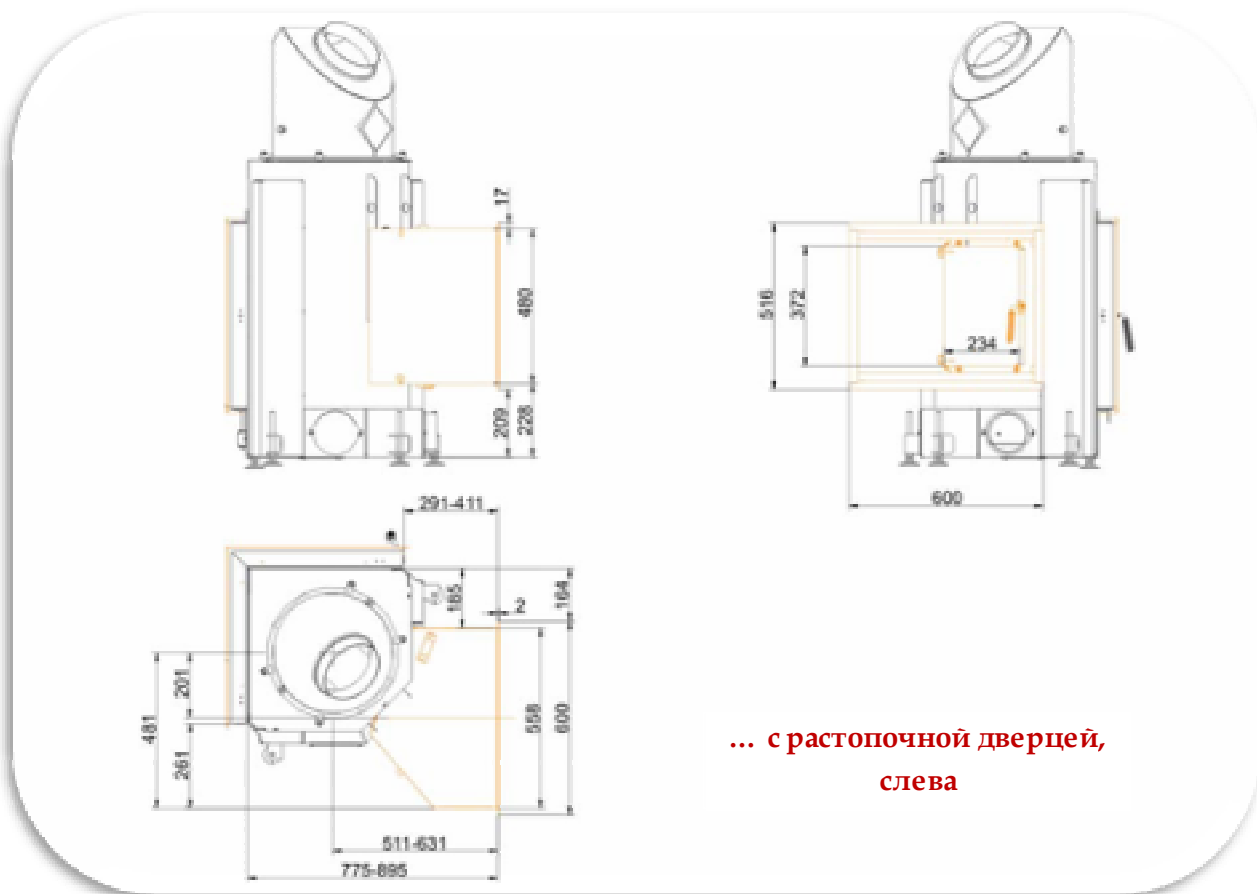
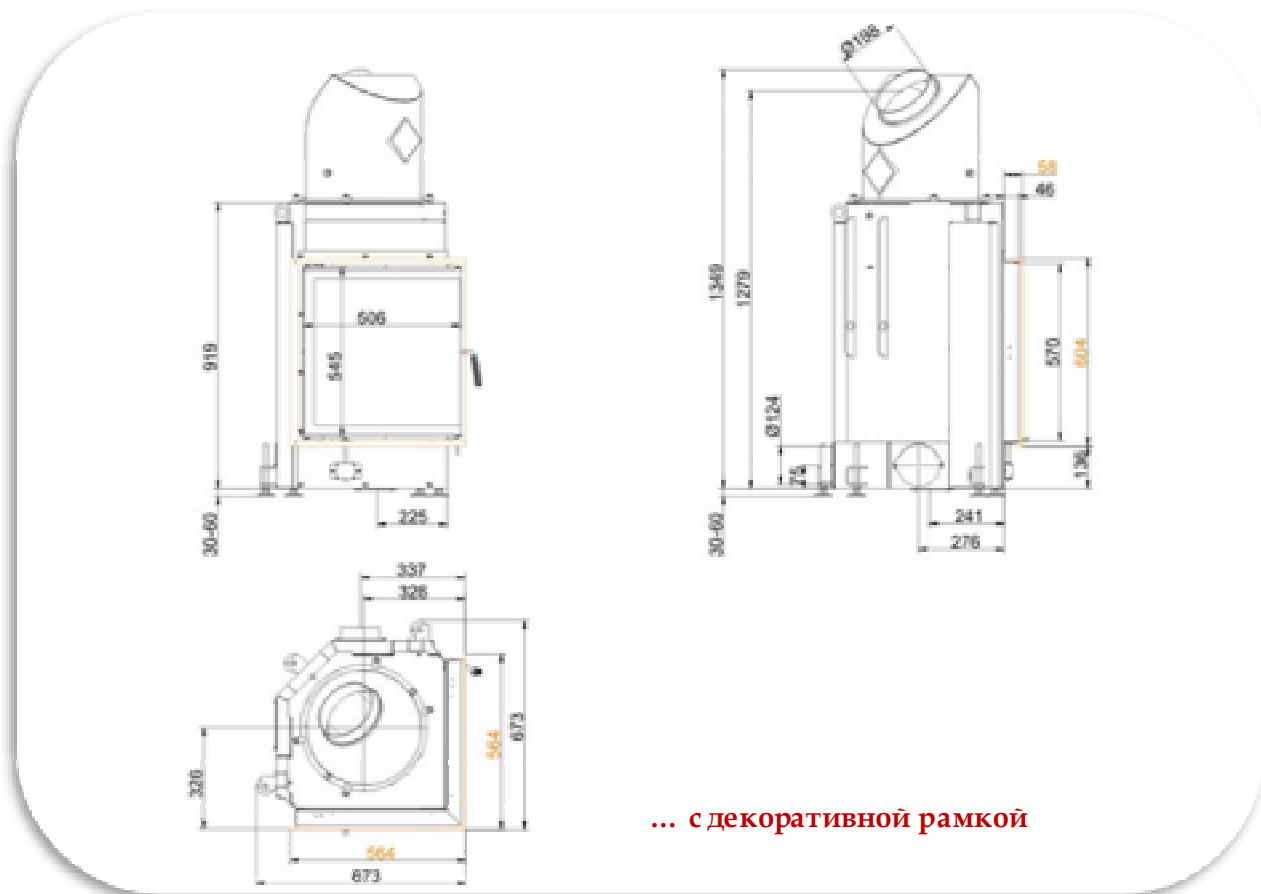
## Eck-Kamin 57/52/52 Drehtür

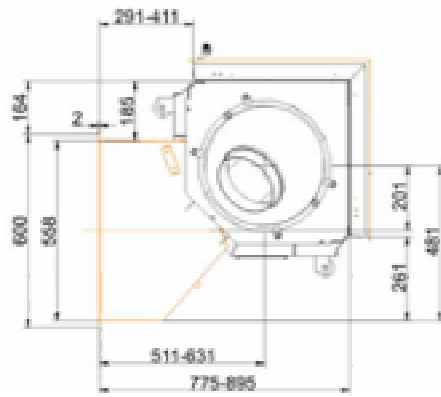
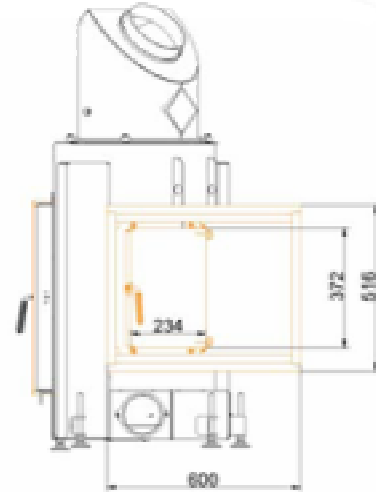
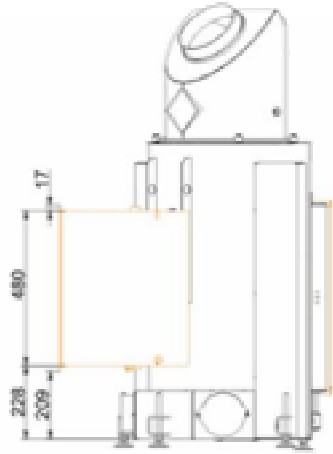
Угловая топка EK 57/52/52, горизонтальное открытие  
дверцы (в сторону)



**БРУННЕР**

*Отопление по-баварски.*





... с растопочной дверцей,  
справа

# Проектирование и установка:

## Угловая топка EK 57/52/52

Испытано по		EN 13229W	EN 13229 WA	EN 13229 W
При эксплуатации		Номинальная нагрузка	Аккумулирующий режим	Открытый
Подходит для всех методов установки по предписаниям		OK	OK	OK
Номинальная теплопроизводительность	кв	10	-	-
Расход топлива	кг/ч	3	5	3
Мощность топки (теплов. нагрузка)	кв	13	22	13
Расход дымовых газов	г/с	12	21	81
Температура штуцера / патрубка	°C	-	340	-
<b>Температура дымовых газов</b>				
- со стальным дымосборником	°C	210	246	116
- 1 х прилагаемый чугунный радиатор	°C	-	124	-
- 6 х шпайхер-кольца	°C	-	210	-
- на расстоянии 2 м керамический радиатор	°C	-	-	-
- модульный шпайхер (кольца)	°C	-	-	-
- котел	°C	-	-	-
Требуемое давление подачи	Па	13	15	8
Расход воздуха для горения	м <sup>3</sup> /ч	30	50	200
Подсоединение к воздуху горения Ø	мм	125	125	-
<b>Распределение теплоотдачи</b>				
Топливник / Радиатор	%	25 / 30	25 / 30	- / -
Стекло (одинарное / двойное)	%	45 / -	45 / -	- / -
Котел	%	- / -	- / -	- / -
<b>Требуемый расход воздуха и сечения</b>				
Сечение для приточного воздуха	см <sup>2</sup>	900	900	-
Сечение для теплого воздуха	см <sup>2</sup>	900	900	-
<b>Размер конвективной поверхности нагрева</b>				
Поверхность нагрева	м <sup>2</sup>	4	4	-
<b>Требуемые отступы от камина</b>				
Отступ от стенки камина	см	8	8	8
Отступ от пола	см	15	15	15
<b>Теплоизоляция с / без фильтра для очистки воздуха</b>				
До сборных стенок (секционная мебель)	см	14 / 10	14 / 10	14 / 10
До пола	см	2 / 2	2 / 2	2 / 2
До потолка	см	16 / 12	16 / 12	16 / 12
Теплоизоляция вокруг «смежной» дверки / Durchheiztür	см	-	-	-
Наружная облицовка до стены, требующей изоляции	см	10	10	10
<b>Вес</b>				
Топка / камера горения	Кг		172 + 64	
<b>Допуски</b>				
Германия		1.BImSchV (Stufe 2)		
Австрия		15a BVG		
Швейцария		LRV		
Норвегия		NS 3059		