

КАМИННЫЕ ТОПКИ BRUNNER



Architektur-Tunnel 45/101 Schiebetür (easy-lift)

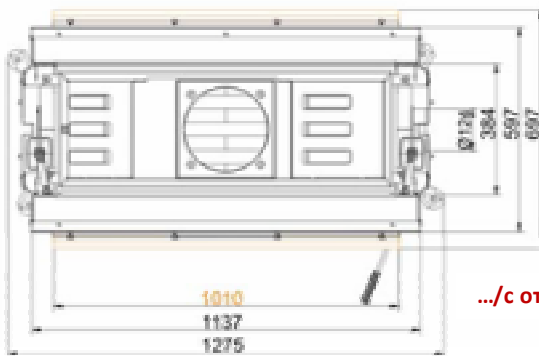
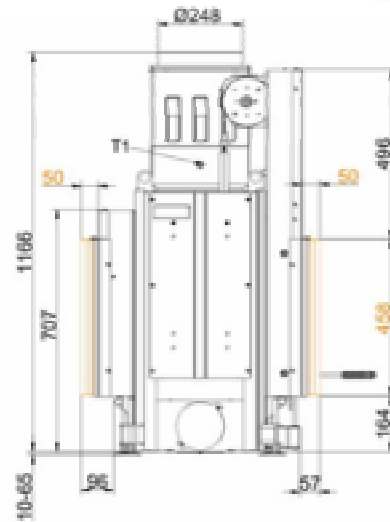
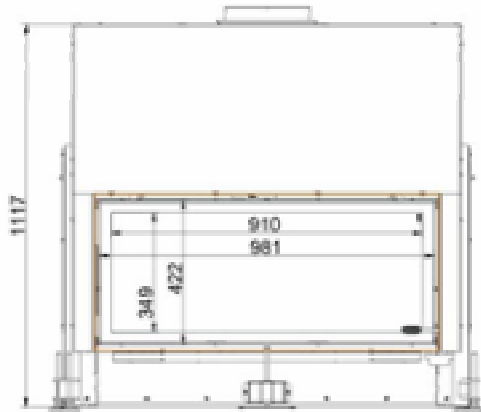
Топка АК Туннель 45/101, вертикальное открытие дверцы
(вверх)



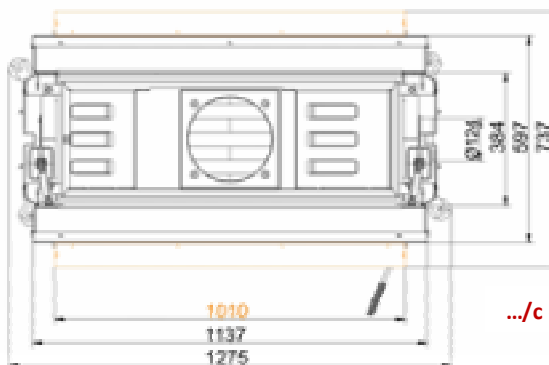
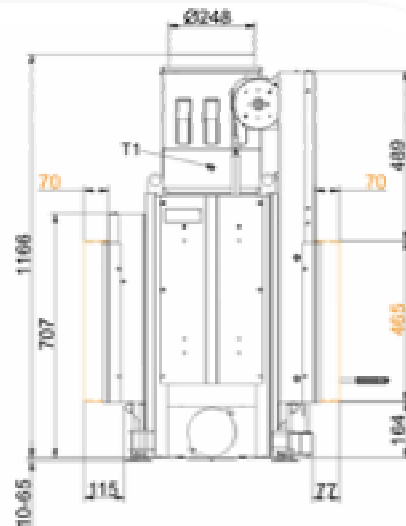
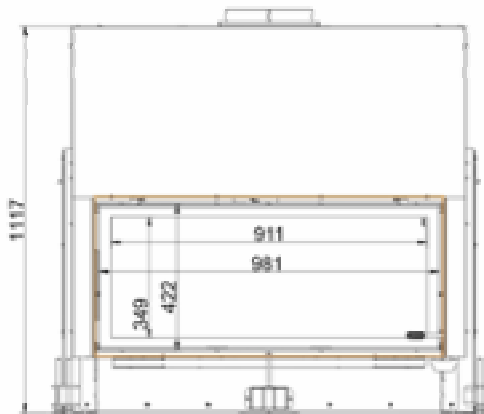
БРУННЕР

Отопление по-баварски.

Габаритные чертежи | Топка АК Туннель 45/101, открытие дверцы вверх

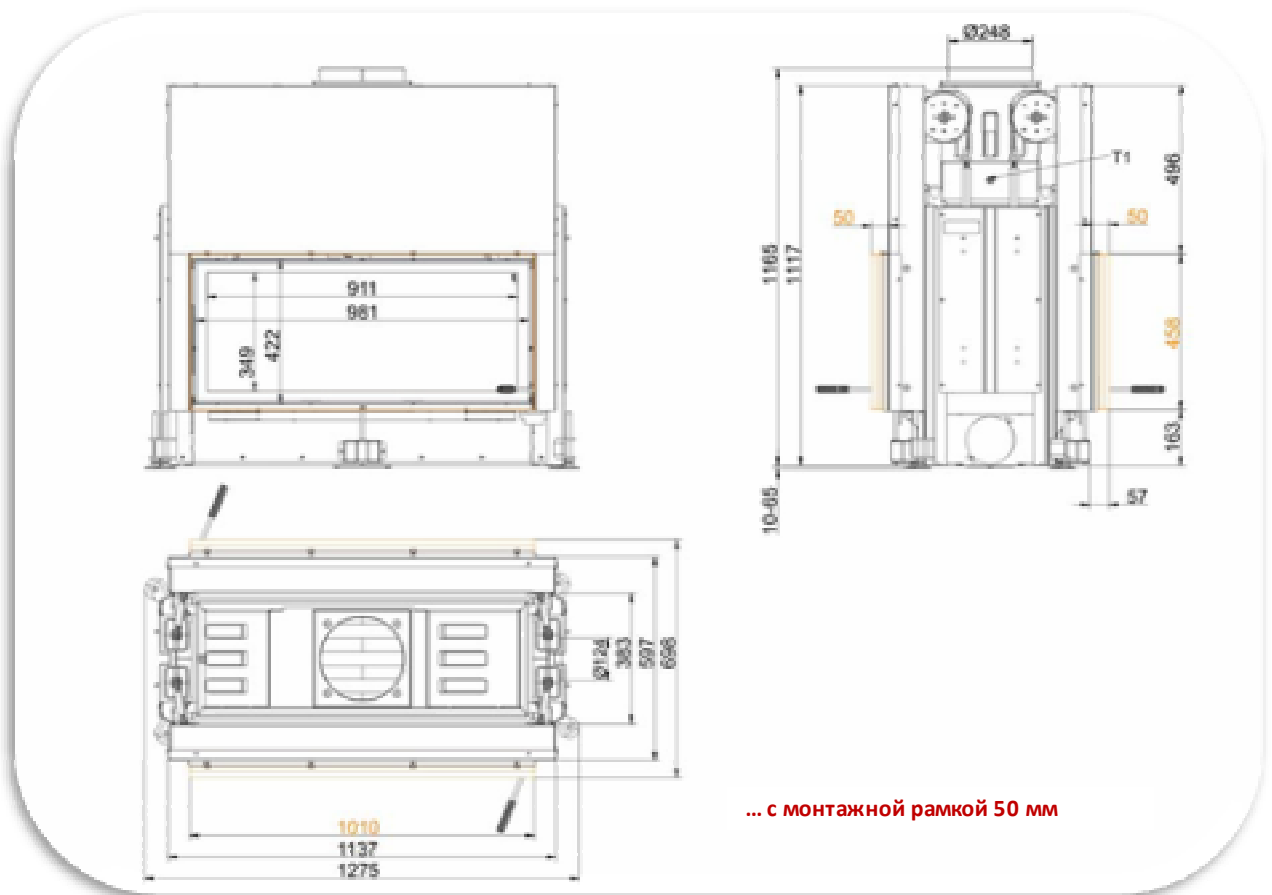
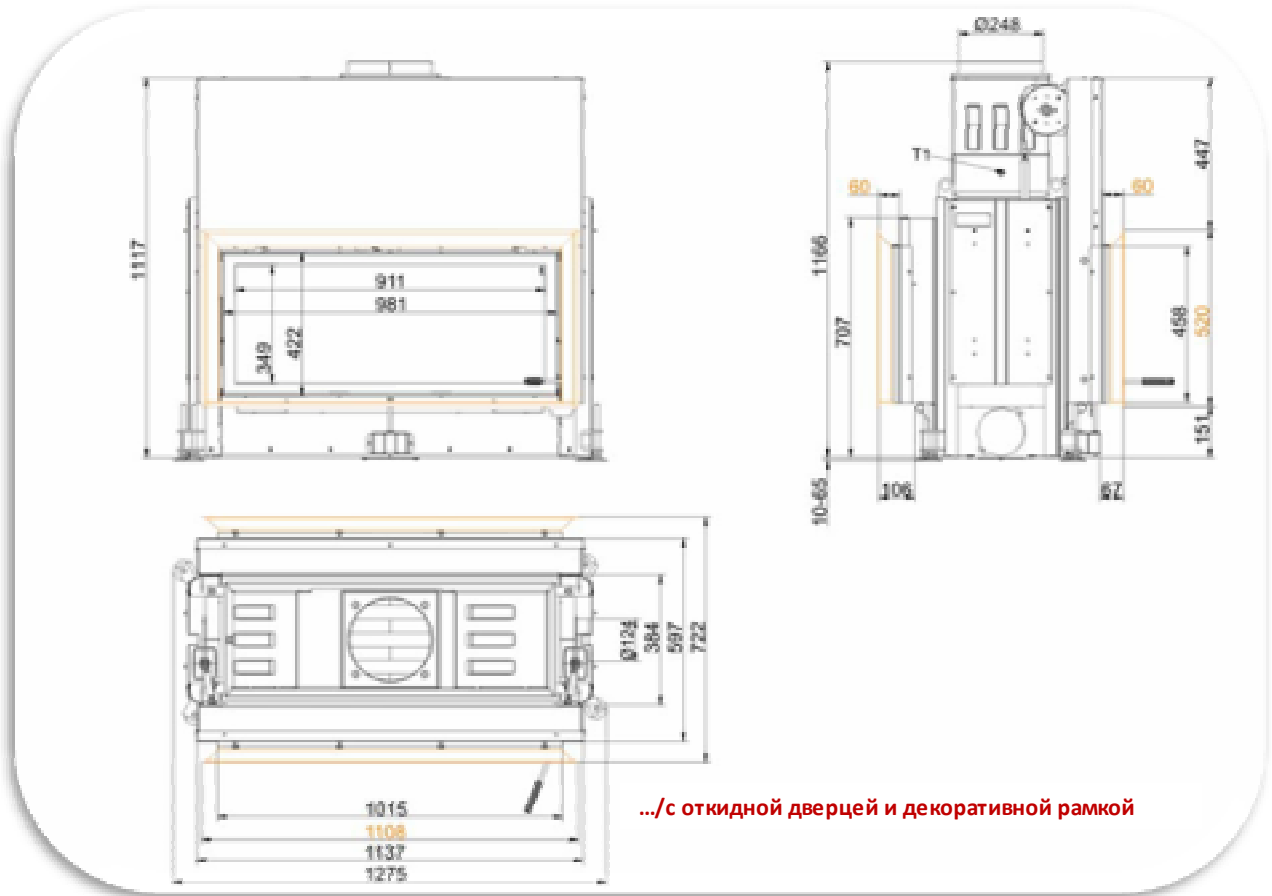


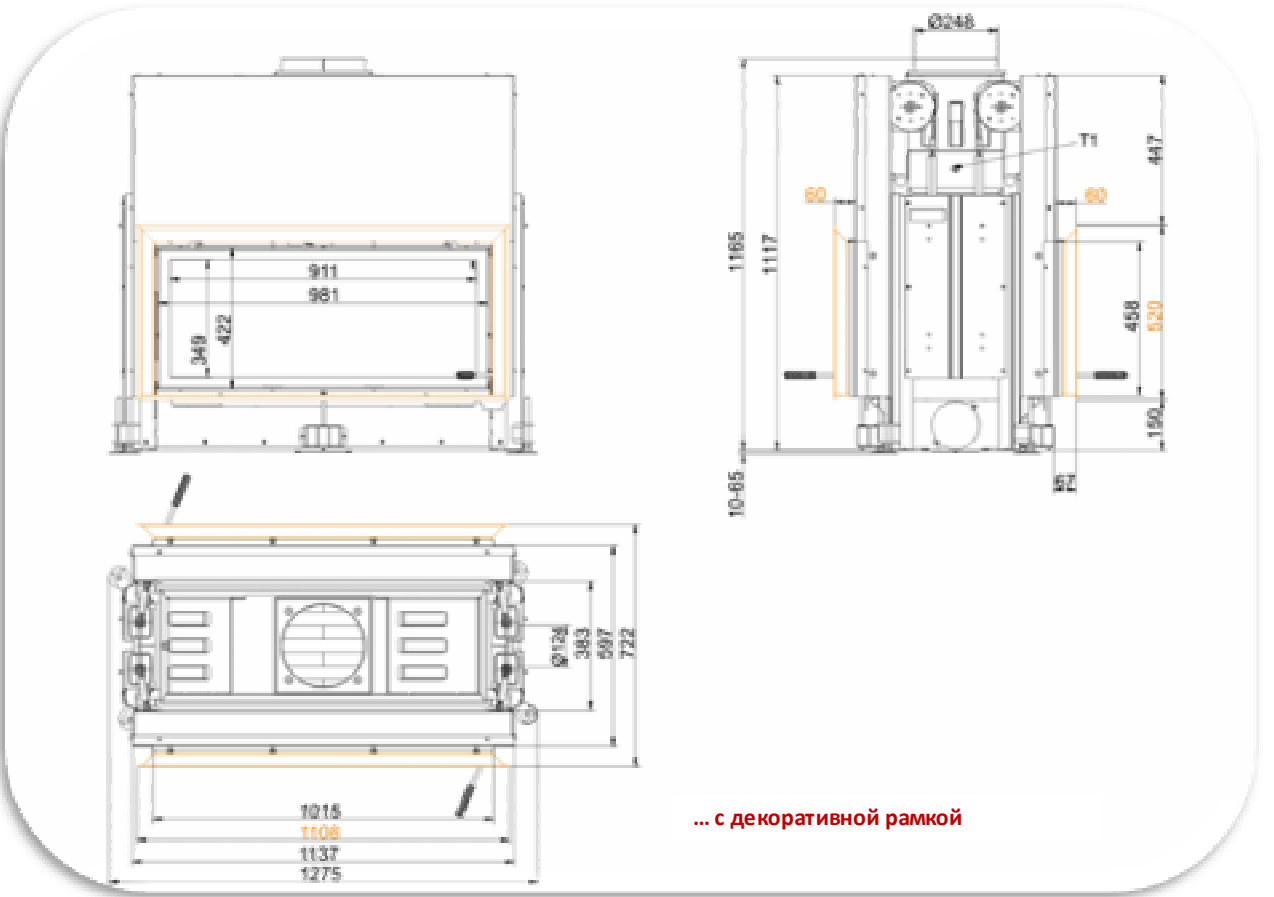
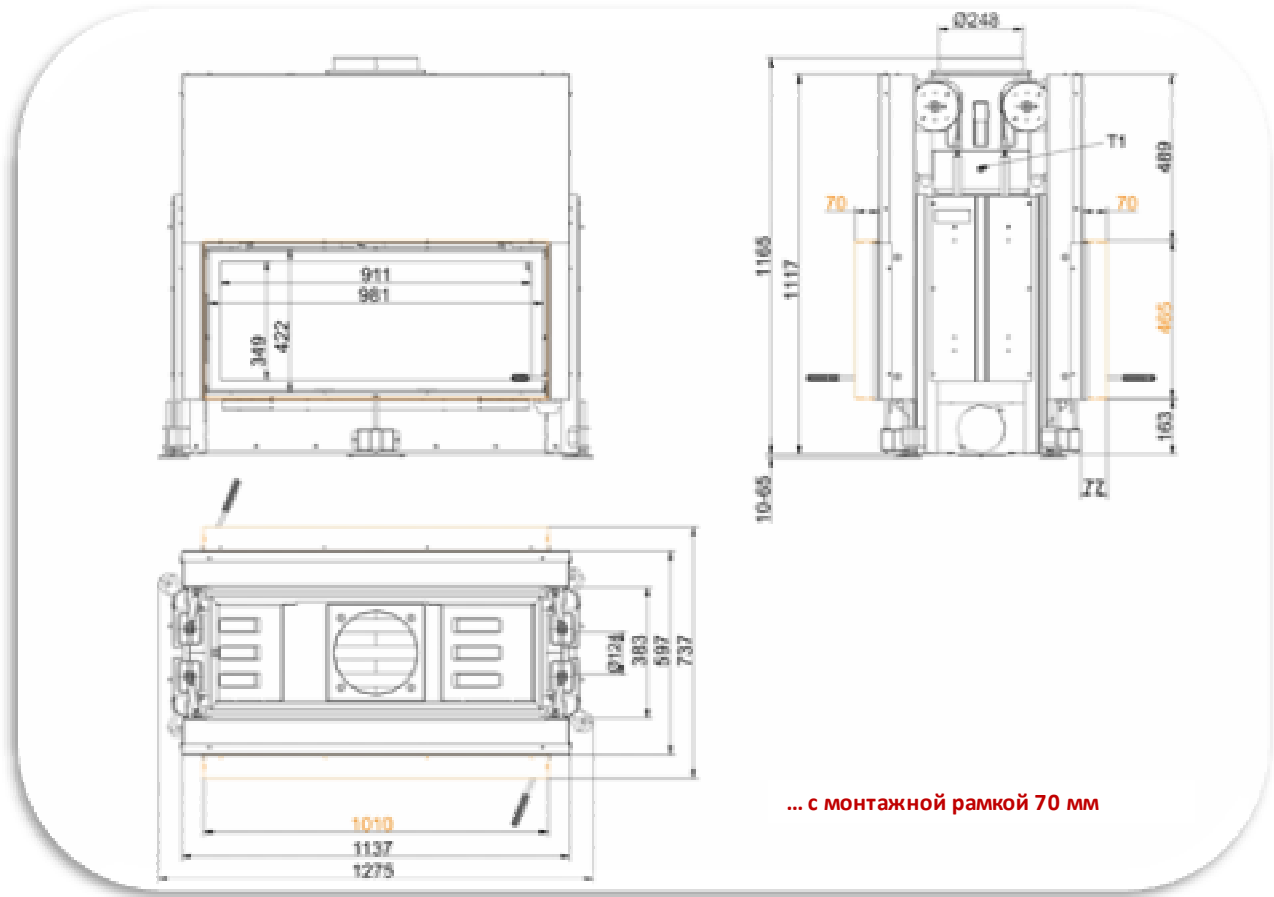
.../с откидной дверцей и монтажной рамкой 50 мм



.../с откидной дверцей и монтажной рамкой 70 мм

Габаритные чертежи | Топка АК Туннель 45/101, открытие дверцы вверх





Проектирование и установка:

Топка АК Туннель 45/101

Испытано по	EN 13229W		EN 13229 W
При эксплуатации	Номинальная нагрузка		Открытый
Подходит для всех методов установки по предписаниям	OK		
Номинальная теплопроизводительность	кв	14	-
Расход топлива	кг/ч	4,3	4,3
Мощность топки (теплов. нагрузка)	кв	18	18
Расход дымовых газов	г/с	16	80
Температура штуцера / патрубка	°C	-	-
Температура дымовых газов			
- со стальным дымосборником	°C	205	130
- 1 х прилагаемый чугунный радиатор	°C	-	-
- 6 х шпайхер-кольца	°C	-	-
- на расстоянии 2 м керамический радиатор	°C	-	-
- модульный шпайхер (кольца)	°C	-	-
- котел	°C	-	-
Требуемое давление подачи	Па	12	6
Расход воздуха для горения	м ³ /ч	40	210
Подсоединение к воздуху горения \emptyset	мм	125	-
Распределение теплоотдачи			
Топливник / Радиатор	%	50 / -	- / -
Стекло (одинарное / двойное)	%	50 / -	- / -
Котел	%	- / -	- / -
Требуемый расход воздуха и сечения			
Сечение для приточного воздуха	см ²	900	-
Сечение для теплого воздуха	см ²	900	-
Размер конвективной поверхности нагрева			
Поверхность нагрева	м ²	4,8	-
Требуемые отступы от камина			
Отступ от стенки камеры горения	см	8	8
Отступ от пола	см	-	-
Теплоизоляция с / без фильтра для очистки воздуха			
До сборных стенок (секционная мебель)	см	18 / 12	18 / 12
До пола	см	4 / 2	4 / 2
До потолка	см	25 / 18	25 / 18
Теплоизоляция вокруг «смежной» дверки / Durchheiztür	см	-	-
Наружная облицовка до стены, требующей изоляции	см	10	10
Вес			
Топка + камера горения	кг	(271 + 39) + 66	
Допуски			
Германия	1.BImSchV (Stufe 2)		
Австрия	15a BVG		
Швейцария	LRV		
Норвегия	-		