

КАМИННЫЕ ТОПКИ BRUNNER



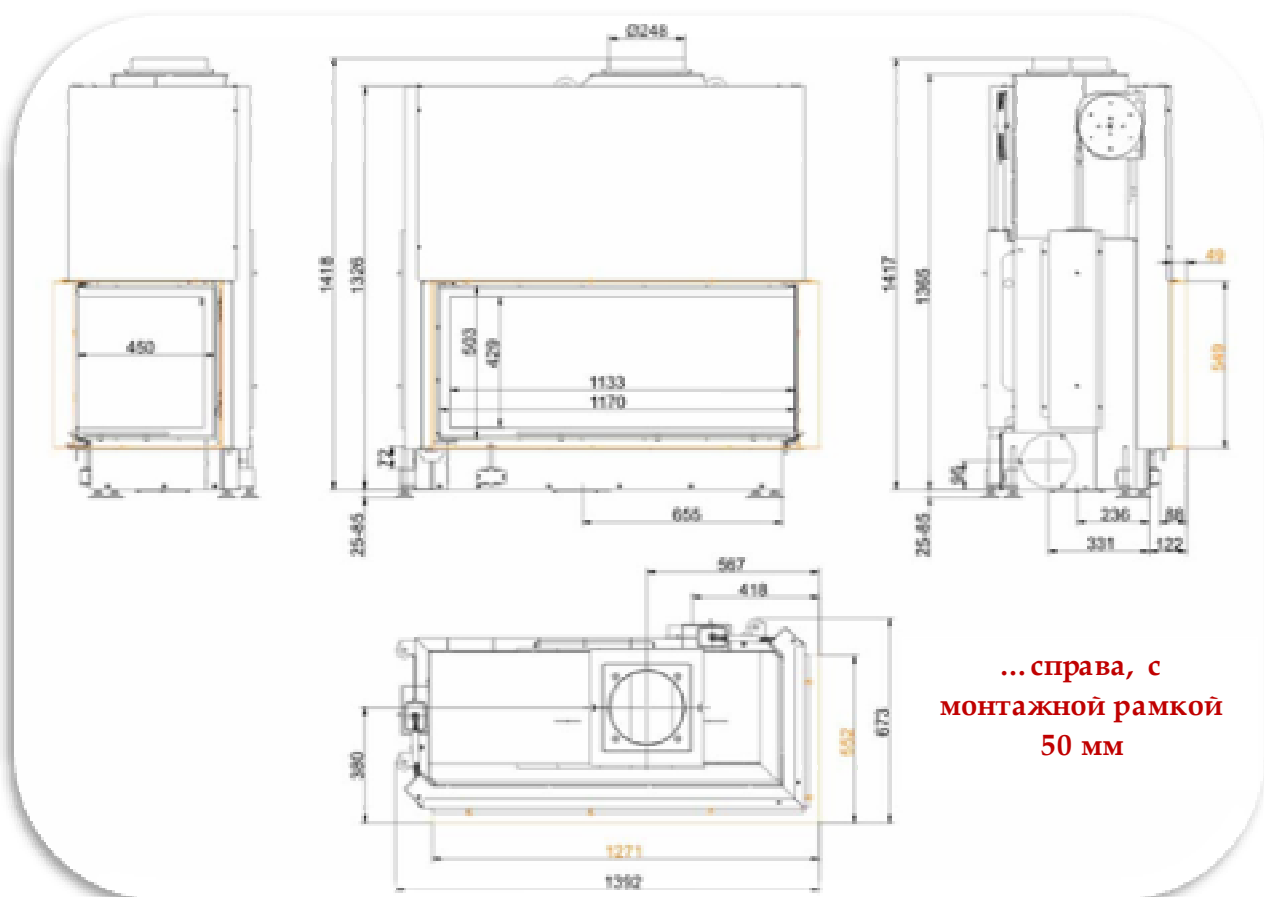
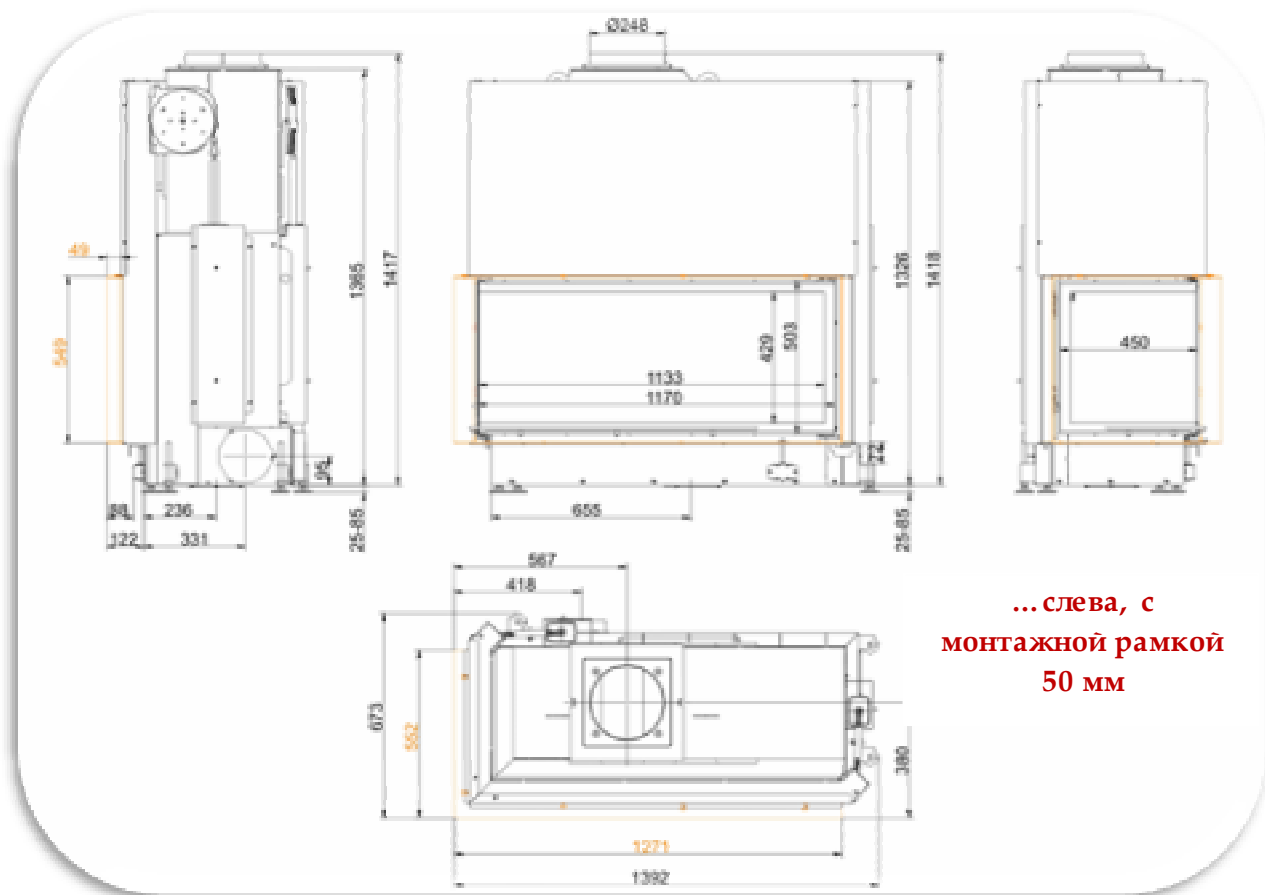
Architektur-Kamin Eck 53/121/50 Schiebetür (easy-lift)

Угловая топка АК Eck 53/121/50, вертикальное открытие
дверцы (вверх)

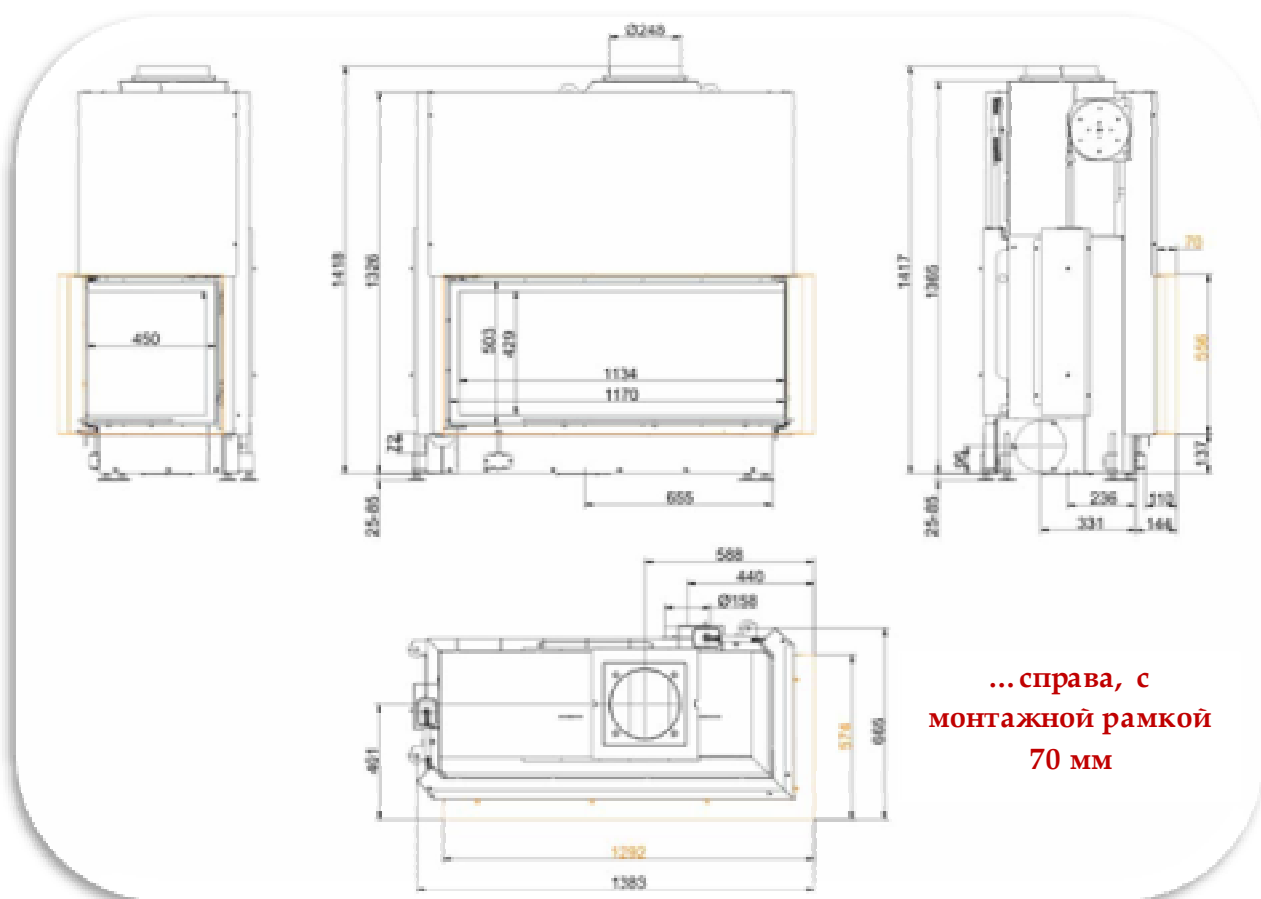
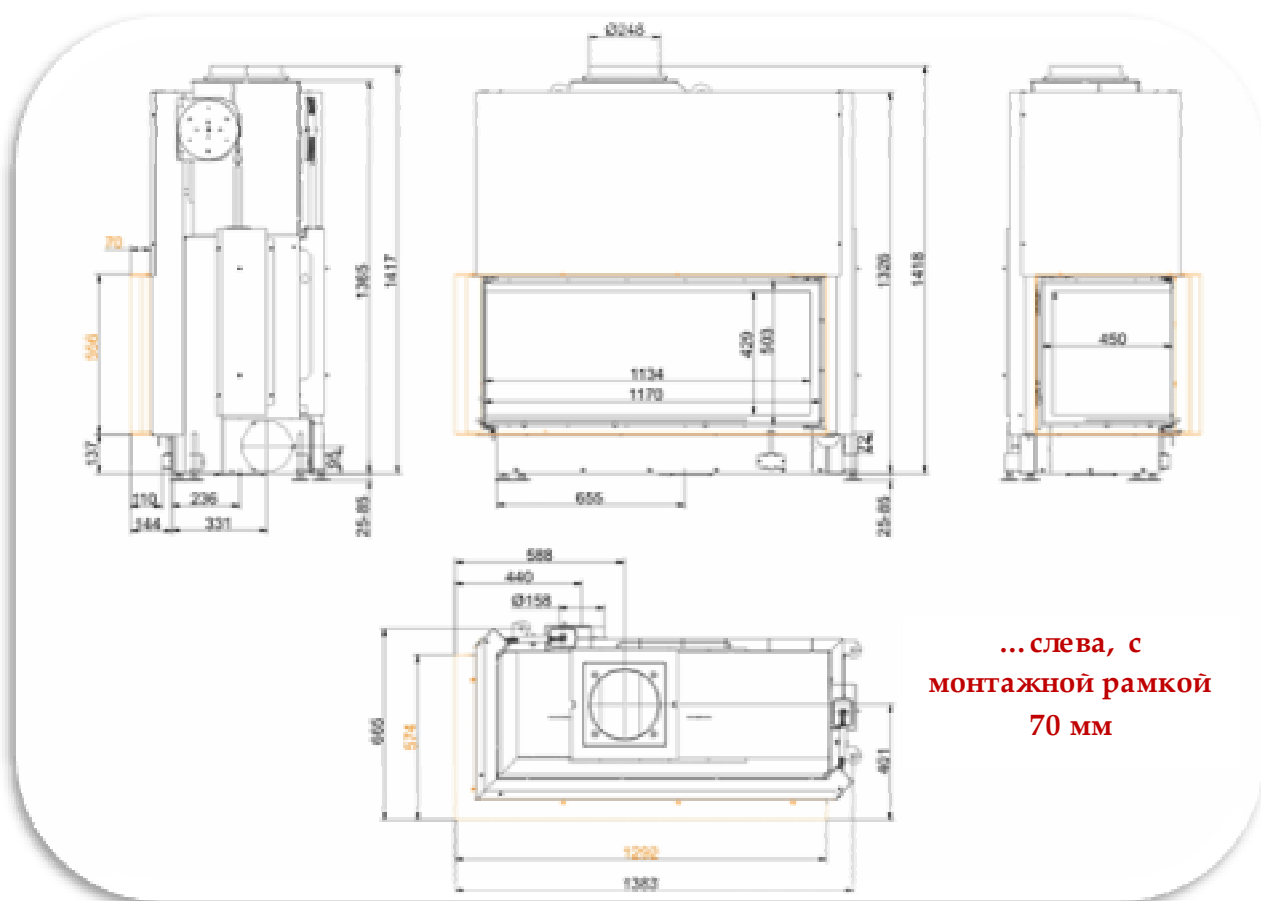


БРУННЕР
Отопление по-баварски.

Габаритные чертежи | Угловая топка АК 53/121/50, открытие дверцы вверх



Габаритные чертежи | Угловая топка АК 53/121/50, открытие дверцы вверх



Проектирование и установка:

Угловая топка АК 53/121/50

Испытано по	EN 13229W	EN 13229 W
При эксплуатации	Номинальная нагрузка	Открытый
Подходит для всех методов установки по предписаниям	OK	
Номинальная теплопроизводительность	кВт 14,5	-
Расход топлива	кг/ч 4,3	4,3
Мощность топки (теплов. нагрузка)	кВт 18	18
Расход дымовых газов	г/с 18	120
Температура штуцера / патрубка	°C 375	-
Температура дымовых газов		
- со стальным дымосборником	°C 190	105
- 1 х прилагаемый чугунный радиатор	°C -	-
- 6 х шпайхер-кольца	°C -	-
- на расстоянии 1,5 м керамический радиатор	°C 180	-
- модульный шпайхер (кольца)	°C -	-
- котел	°C -	-
Требуемое давление подачи	Па 12	6
Расход воздуха для горения	м ³ /ч 60	250
Подсоединение к воздуху горения \varnothing	мм 160	-
Распределение теплоотдачи		
Топливник / Радиатор	% 55 / -	- / -
Стекло (одинарное / двойное)	% 45 / -	- / -
Котел	% - / -	- / -
Требуемый расход воздуха и сечения		
Сечение для приточного воздуха	см ² 1200	-
Сечение для теплого воздуха	см ² 1200	-
Размер конвективной поверхности нагрева		
Поверхность нагрева	м ² 6,4	-
Требуемые отступы от камина		
Отступ от стенки камеры горения	см 8	8
Отступ от пола	см -	-
Теплоизоляция с / без фильтра для очистки воздуха		
До сборных стенок (секционная мебель)	см 16 / 12	16 / 12
До пола	см 4 / 4	4 / 4
До потолка	см 22 / 16	22 / 16
Теплоизоляция вокруг «смежной» дверки / Durchheiztür	см -	-
Наружная облицовка до стены, требующей изоляции	см 10	10
Вес		
Топка / камера горения	кг	273 + 100
Допуски		
Германия	1.BImSchV (Stufe 2)	
Австрия	15a BVG	
Швейцария	LRV	
Норвегия	NS 3059	