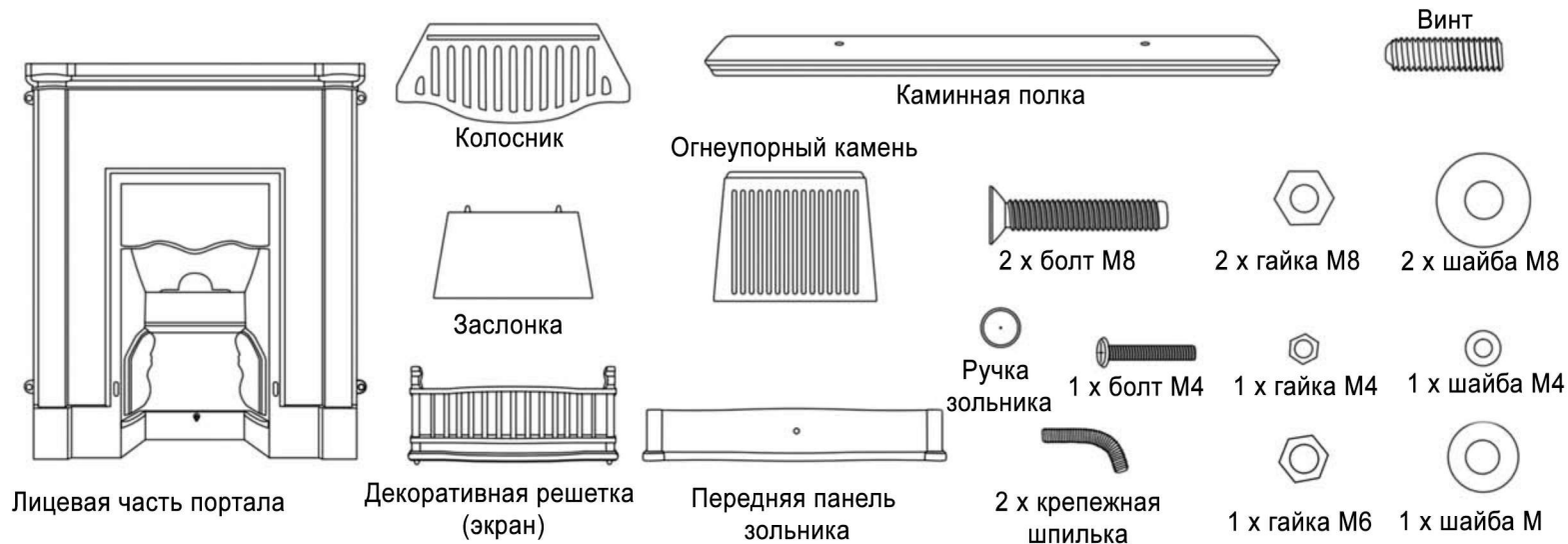
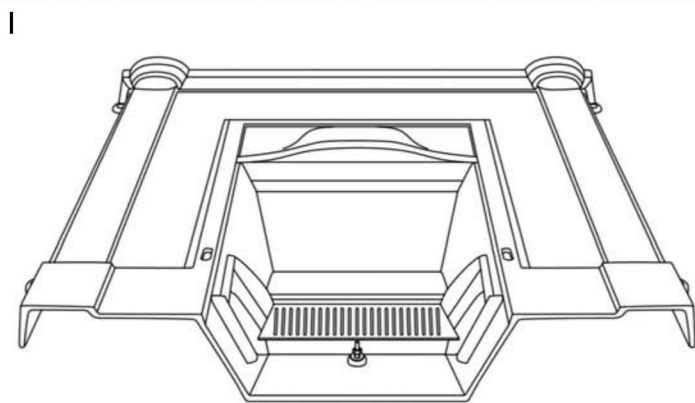


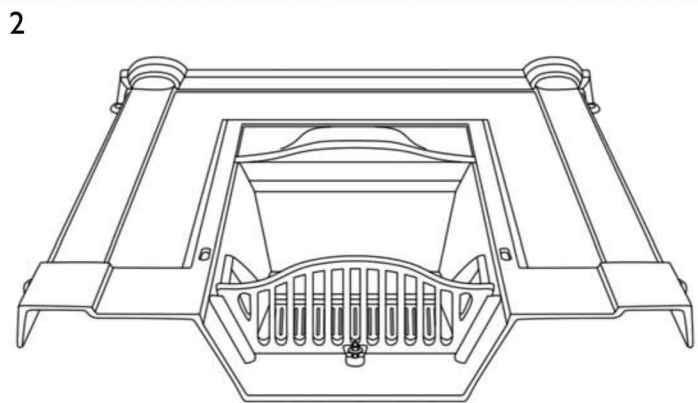
## Английский камин АК44/45



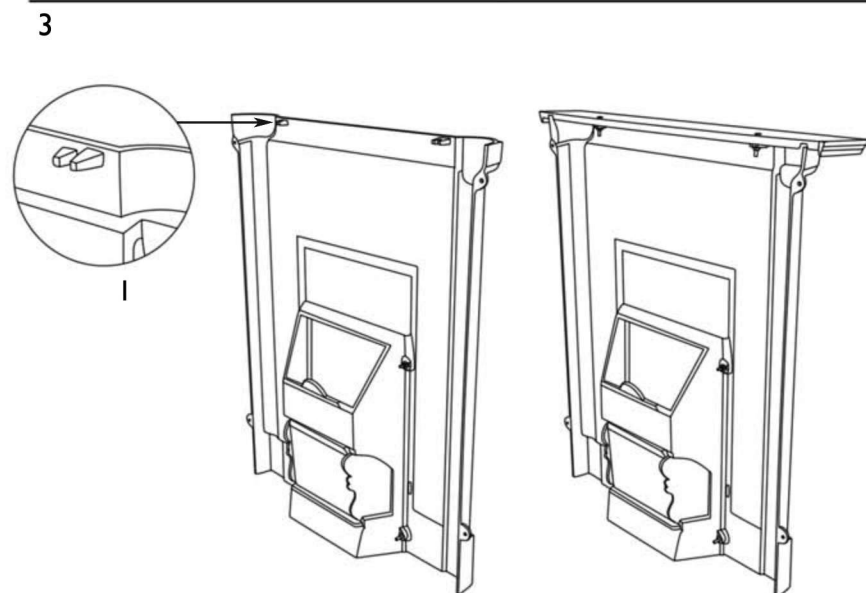
Обратите внимание, для сборки этого камина требуется плоская отвертка и гаечный ключ.



Положите камин на топливник лицевой стороной вверх и вставьте огнеупорный камень и 1 винт М6.

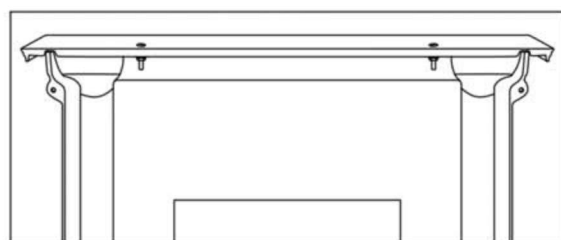


Вставьте колосник в пазы над гайкой М6. Закрепите на месте при помощи шайбы и болта М6.



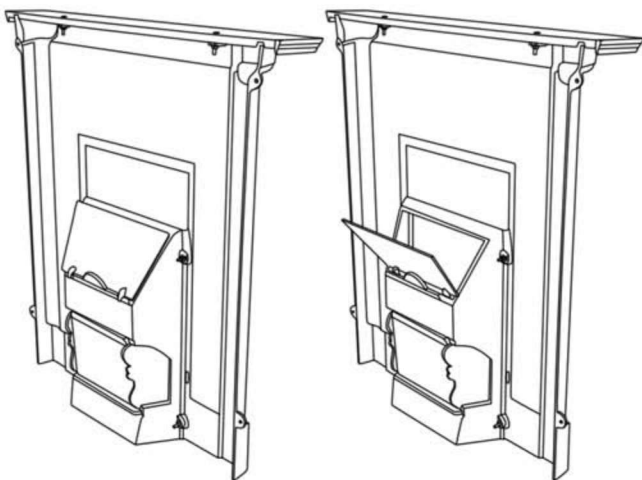
Положите каминную полку на камин и вставьте два болта М8 в отверстия на полке таким образом, чтобы они проходили через крепежные выступы (рис.1) на обратной стороне камина. Для закрепления каминной полки следует использовать две шайбы М8 и 2 гайки М8, затянутые плоской отверткой.

Вид сзади с прикрепленной каминной полкой.



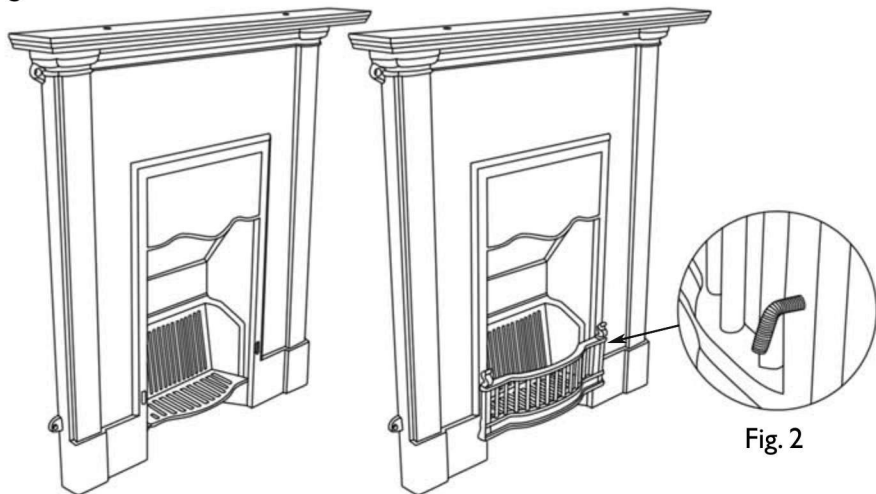
## Английский камин АК44/45

4



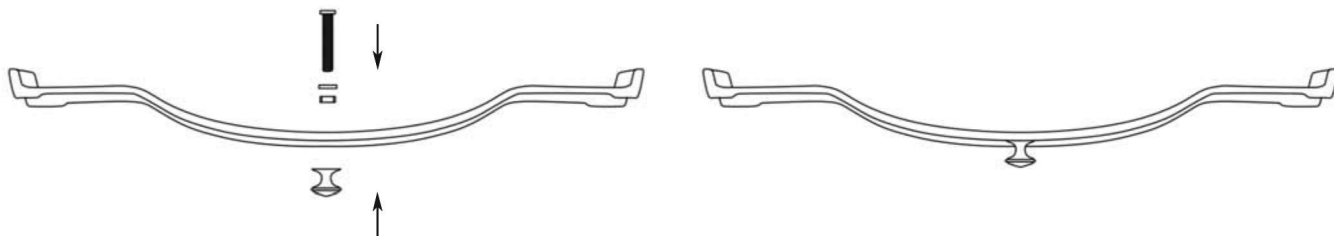
Вставьте заслонку в пазы с обратной стороны дровника.

5



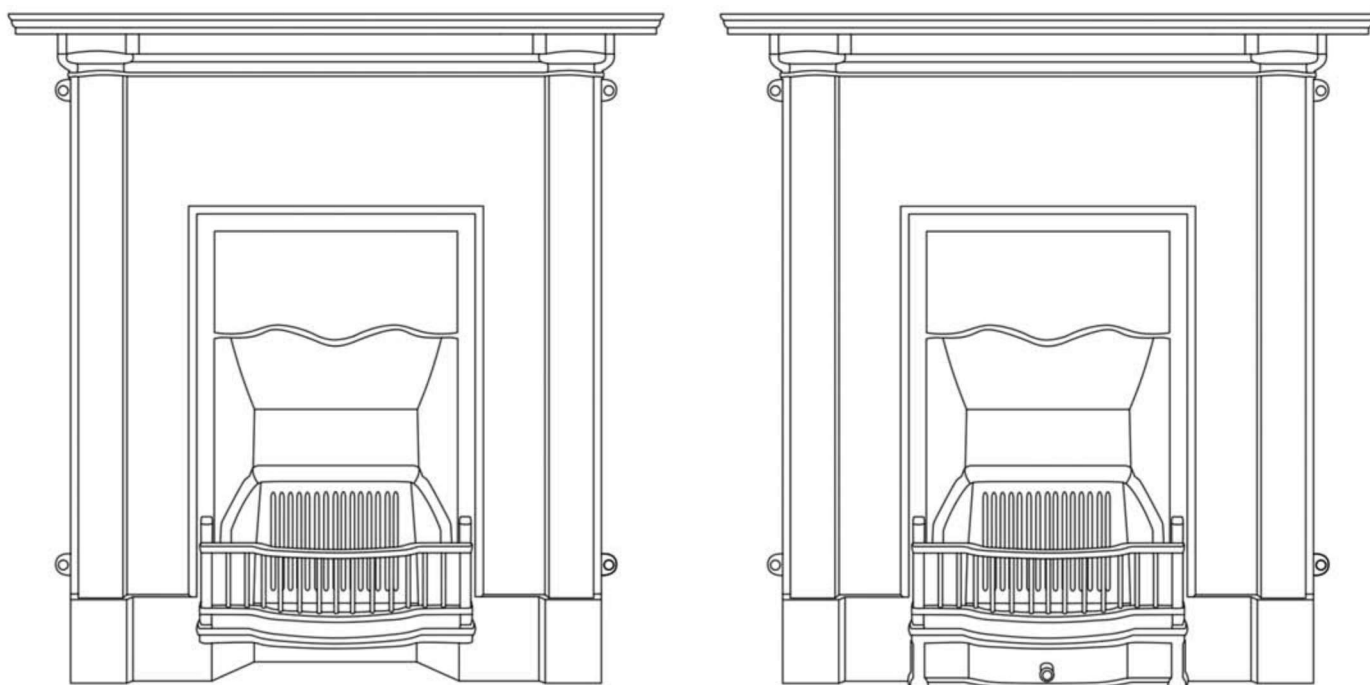
Прикрепите 2 крепежные шпильки с обратной стороны декоративной решетки (рис.2).  
Прикрепите декоративную решетку к дровнику с помощью двух крепежных шпилек.

6



Прикрепите ручку зольника к зольнику, используя болт, шайбу и гайку М4.

7



В завершении установите зольник ниже колосника и декоративной решетки.