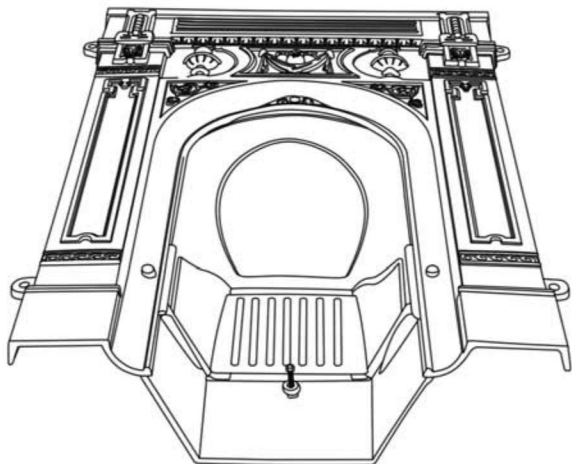


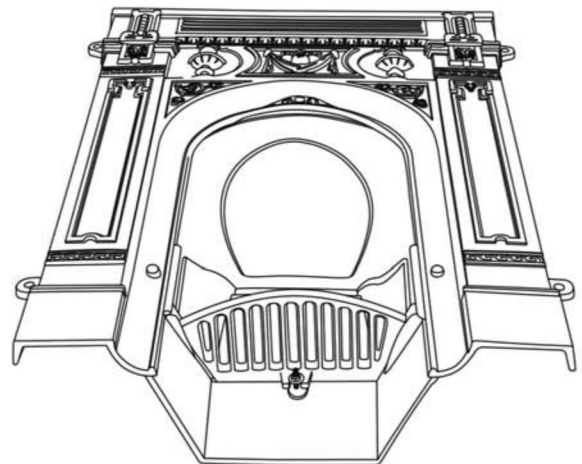
Английский камин АК1/2



Обратите внимание, для сборки этого камина требуется ² плоская отвертка и гаечный ключ.

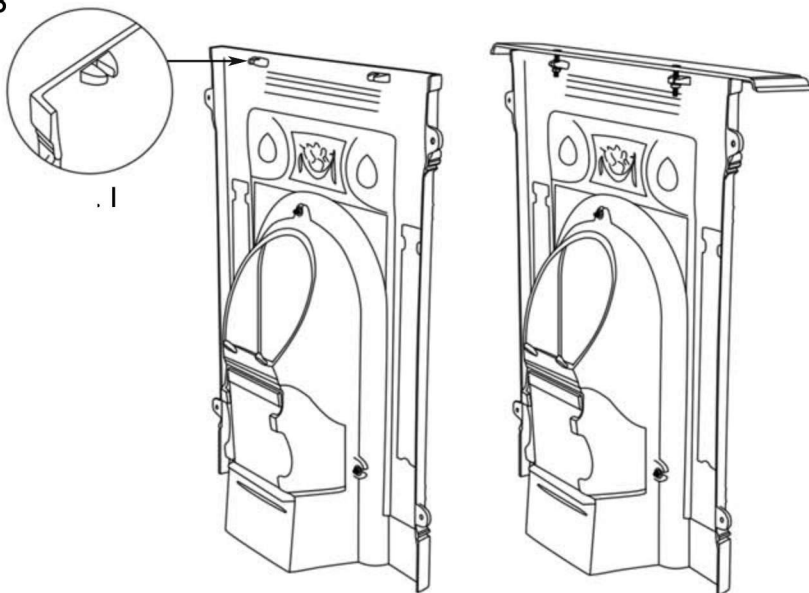


Положите камин на топливник лицевой стороной вверх и вставьте огнеупорный камень и 1 винт M6.



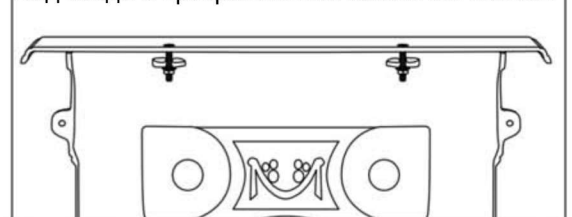
Вставьте колосник в пазы над гайкой M6. Закрепите на месте при помощи шайбы и болта M6.

3

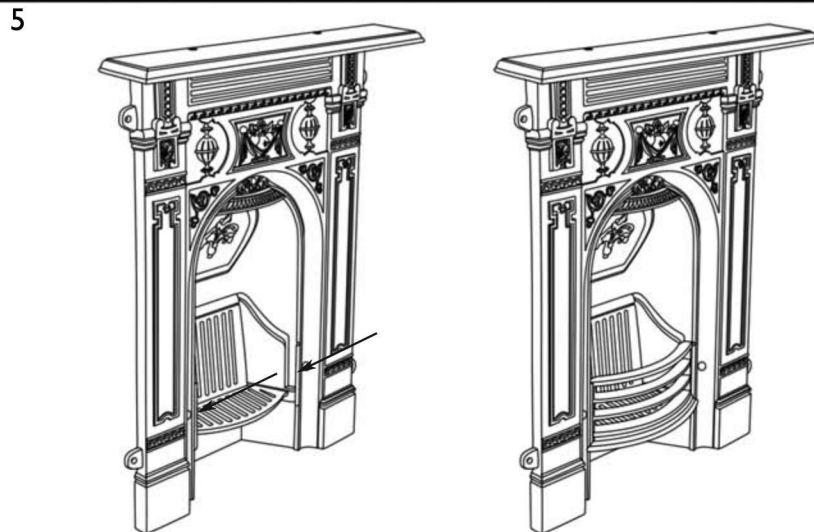
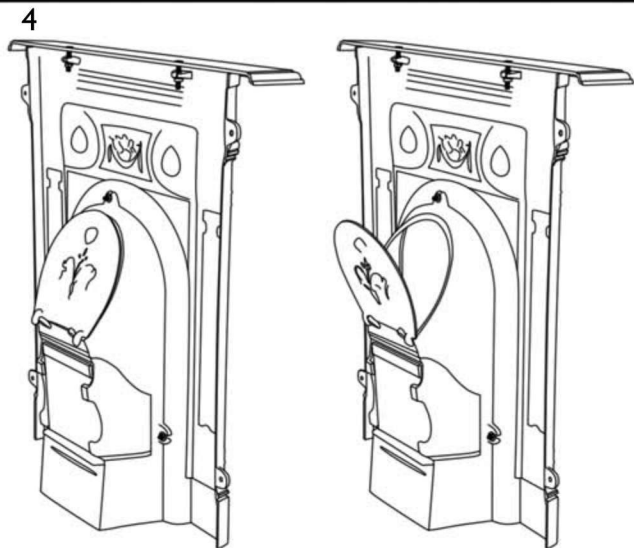


Положите каминную полку на камин и вставьте два болта M8 в отверстия на полке таким образом, чтобы они проходили через крепежные выступы (рис.1) на обратной стороне камина. Для закрепления каминной полки следует использовать две шайбы M8 и 2 гайки M8, затянутые плоской отверткой.

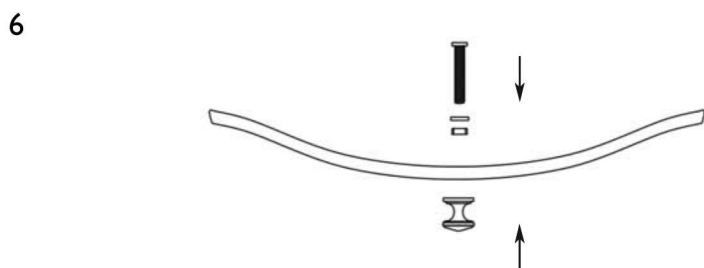
Вид сзади с прикрепленной каминной полкой.



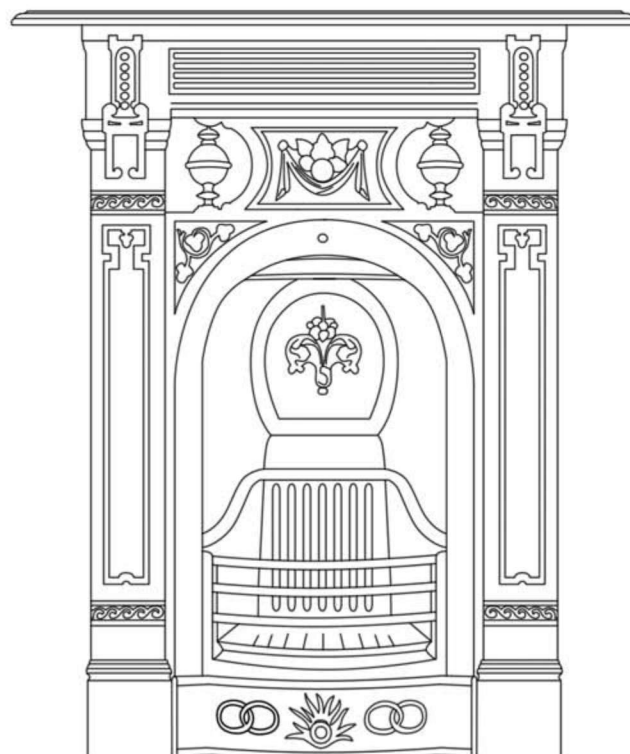
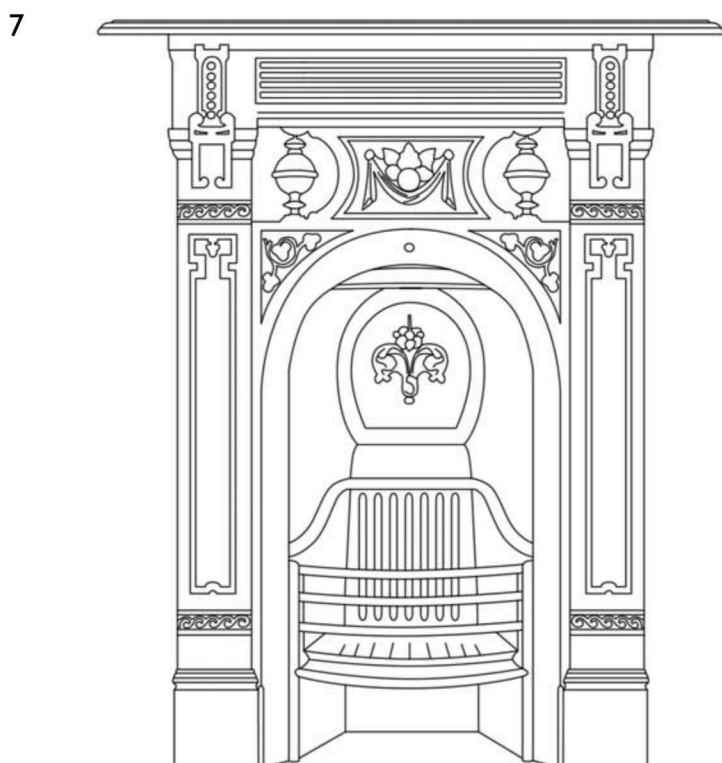
Английский камин АК1/2



4. Зафиксируйте 2 крепежные шпильки с обратной стороны декоративной решетки (рис.2).
Прикрепите декоративную решетку к дровнику с помощью двух крепежных шпилек.



Прикрепите ручку зольника к зольнику, используя болт, шайбу и гайку М4.



В завершении установите зольник ниже колосника и декоративной решетки.