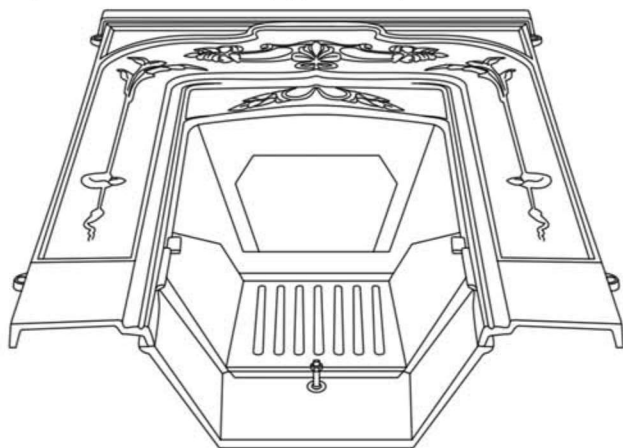


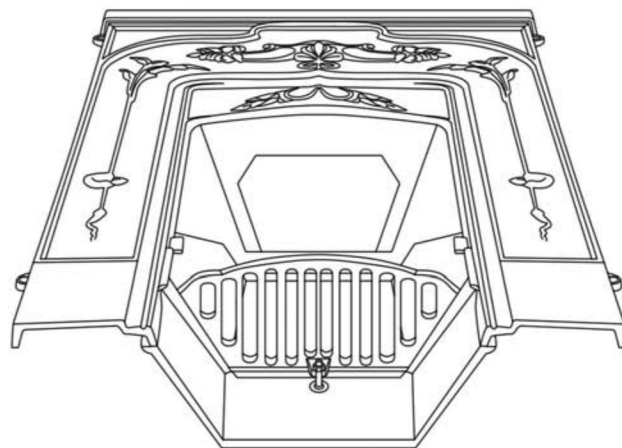
## Английский камин АК39



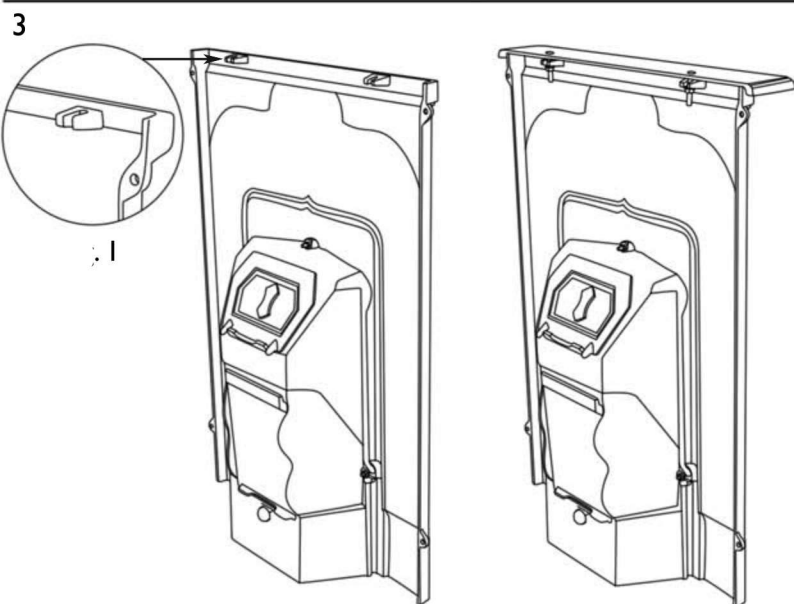
Обратите внимание, для сборки этого камина требуется плоская отвертка и гаечный ключ.



Положите камин на топливник лицевой стороной вверх и вставьте огнеупорный камень и 1 винт M6.

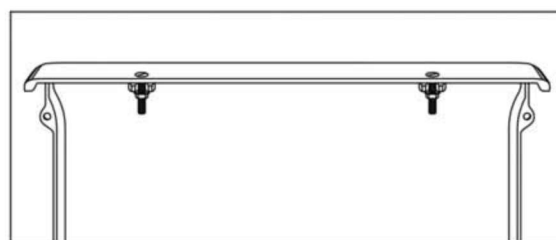


Вставьте колосник в пазы над гайкой M6. Закрепите на месте при помощи шайбы и болта M6.

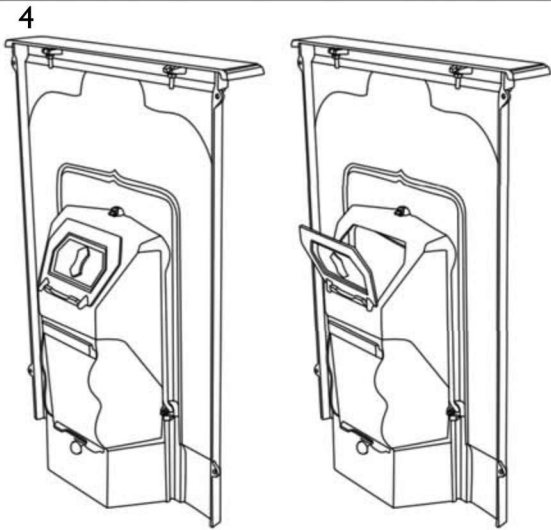


Положите каминную полку на камин и вставьте два болта M8 в отверстия на полке таким образом, чтобы они проходили через крепежные выступы (рис. 1) на обратной стороне камина. Для закрепления каминной полки следует использовать две шайбы M8 и 2 гайки M8, затянутые плоской отверткой.

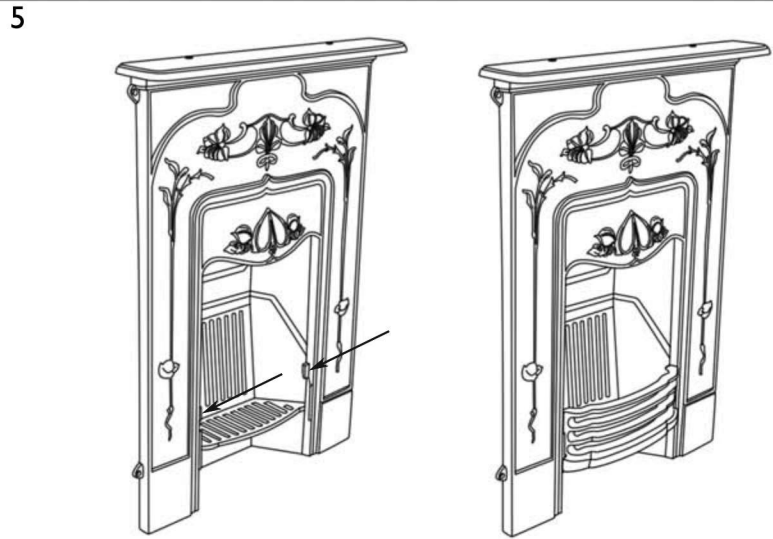
Вид сзади с прикрепленной каминной полкой.



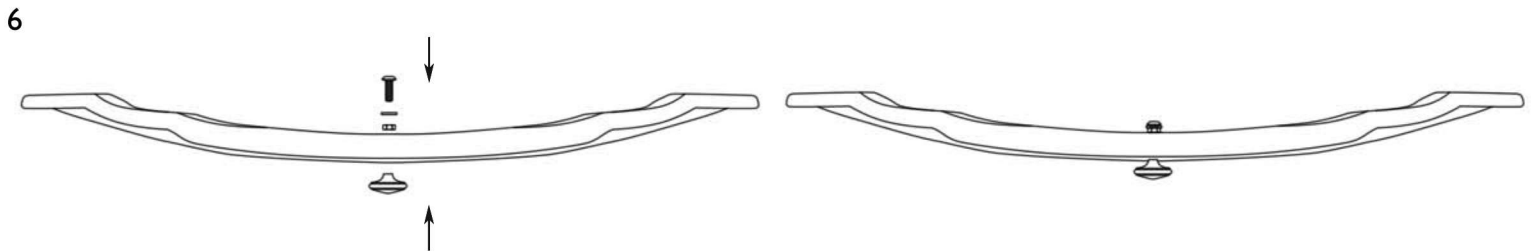
## Английский камин АК39



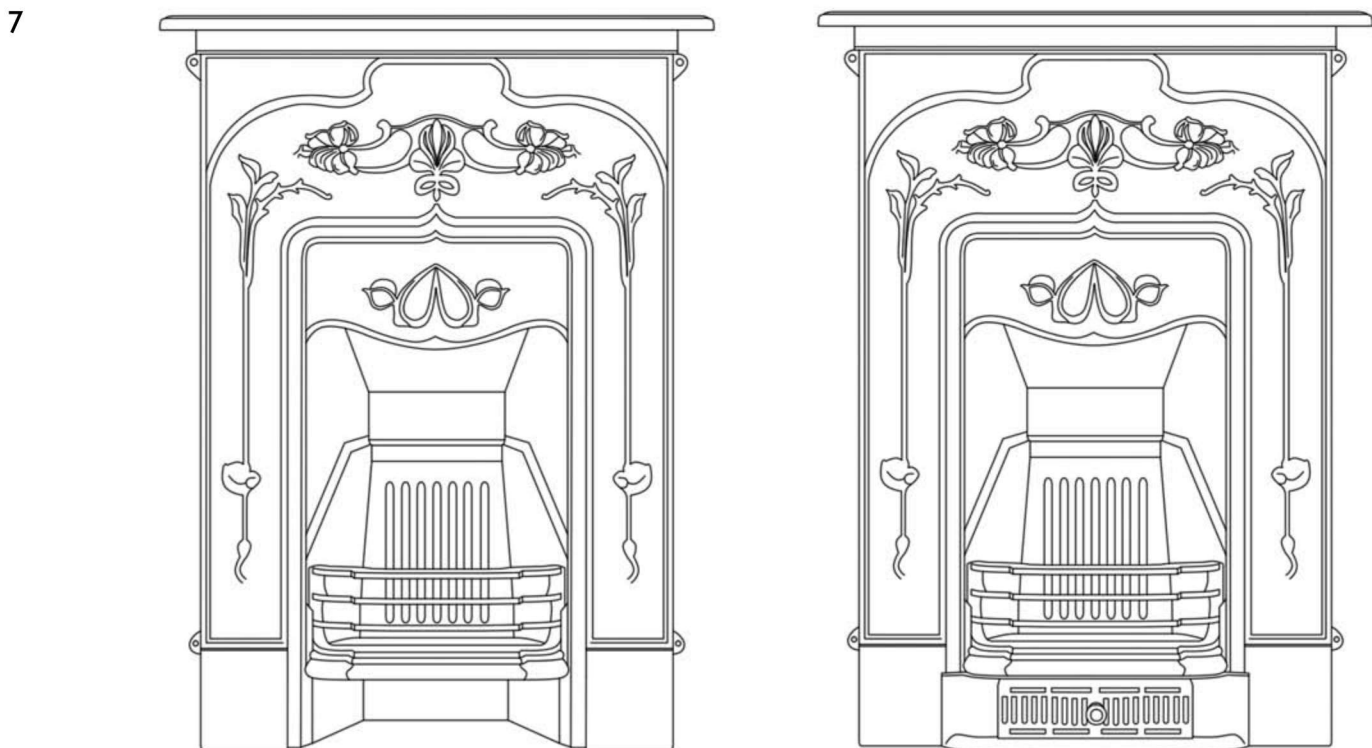
Вставьте заслонку в пазы с обратной стороны топливника.



Вставьте декоративную решетку в пазы на лицевой стороне камина.



Прикрепите ручку зольника к зольнику, используя болт, шайбу и гайку М4.



В завершении установите зольник ниже колосника и декоративной решетки.